

jura[®]



Swiss coffee trends - freshly ground, not capsuled

A JURA coffee machine – always the right choice

커피 애호가 여러분, 유라 커피 머신에 보내주신 사랑과 관심에 감사드립니다.

이 카탈로그에 소개된 제품은 오랜 기간 유라만의 집중적인 연구, 개발 및 기술을 녹여낸 스페셜티 커피를 향한 열정의 결과물입니다. 유라의 커피 머신은 한 번의 터치로 신선한 원두와 함께 최상의 커피 맛을 구현하도록 설계되어 있습니다. 유라 제품은 매우 엄격한 테스트를 통과하고 가장 높은 기준을 만족시켜 탄생됩니다. 지금까지 유라는 7백만 대 이상의 커피머신을 생산했습니다. 우리는 스스로 스위스 혁신 리더 전문가 그룹을 지향합니다.

유라코리아 공식 홈페이지 또는 한국 공식 수입사(주)HLI KOREA을 방문하여 유라의 커피에 대한 열정을 확인하고 커피의 새로운 세계를 발견하는 여행에 동참해보세요.

JURA KOREA

본사(공식 수입원 HLI) 서울시 강남구 논현로 539 HLI 빌딩

유라코리아 고객 센터 1644.2127

상담시간 월~토 8:30~17:30 / 점심시간 12:00~13:00 / 일·공휴일 휴무

공식 홈페이지 www.jura.co.kr

온라인 쇼핑몰 www.alacartemall.com



Content

전자동 커피머신의 새역사를 쓰다	4
브랜드 홍보대사	6
세계 주요 디자인 어워드 석권	8
인증받은 완벽한 커피 퀄리티	10
커피를 위한 기술력	13
친환경 정책	15
타협하지 않는 품질	17
직관적인 조작 방식	18
완벽한 디자인	19
커피머신의 기준	20
기술력의 차이	22
Z line	28
S line	30
E line	32
D line	36
ENA line	39
스마트 컨트롤 앱 서비스	45
유지보수 기술	47
최상의 수질 관리	48
유지보수 제품	49
제품 스펙	50
유라 용어 설명	54

7 MILLION
AUTOMATIC
COFFEE
MACHINES

1994년, 최초의 IMPRESSA 500 출시는 전에 없던 방식으로 커피를 즐기는 시대를 열었습니다. JURA는 전자동 커피 머신에만 전념하는 업계 유일의 제조업체입니다. 유라는 약 30년 동안 연구 개발에 투자한 커피 머신에 대한 경험과 노하우로, 약 7백만 대의 커피머신을 세상에 선보일 수 있었습니다.

유라만의 완벽함을 추구하는 정신은 혁신적인 제품을 생산하는 데 원동력이 되었습니다. 유라는 커피 품질, 디자인 및 운용 측면에서 새로운 표준을 정립하고 있습니다.

유라만의 전자동 커피 머신으로 전 세계의 커피 애호가의 미각을 사로잡기 위해 끊임없이 노력하겠습니다.





« Freshly
ground,
not
capsuled.»

R Federer

Roger Federer
테니스의 황제 로저 페더러

유라와 글로벌 스포츠 스타 로저 페더러의 완벽한 만남

Roger Federer는 2006년부터 JURA의 브랜드 홍보 대사로 활동하고 있습니다. 그는 유라와 같은 스위스 출신이며, 뛰어난 능력, 정확성, 우아함, 정교함, 완벽함 등 유라가 추구하는 가치를 가진 글로벌 테니스 스타입니다.

Grand Slam 타이틀 기록, 237주 연속 세계랭킹 1위 등 테니스 역사에 독보적인 업적을 남긴 그는 전 세계 수백만 명의 사람들에게 영향력을 발휘하는 유라의 대표 앰배서더입니다.

전세계를 사로잡은 디자인

유라 커피머신은 깔끔한 엣지 라인과 수려한 표면의 조화가 스위스 '쿨 노르딕 디자인'의 매력을 극대화합니다. 고품질의 소재를 이용한 정밀한 제조, 품질과 타협하지 않는 장인정신으로 세월이 지나도 언제나 진정성있는 제품을 선사합니다.

유라는 차별화된 디자인으로 국제적으로 권위있는 디자인상을 수차례 수상하며 고객에게 새로운 경험과 가치를 제공합니다.



Red Dot Design Award:

2021 E8
2019 ENA8
2018 S8
2015 IMPRESSA E8
2014 IMPRESSA F8 (Best of the Best)
2012 GIGA 5 / 2012 GIGA X9c Professional
2011 IMPRESSA J9 / 2008 ENA 5 Cherry Red

Plus X Award:

2014 IMPRESSA A9
2014 Cool Control Wireless 1.0 L / 2013 IMPRESSA Z9
2005 IMPRESSA Z5 Alu / 2004 IMPRESSA F70

Chicago Good Design Award:

2016 Z6 Satin silver (Winner)
2015 IMPRESSA A9 Platinum / 2014 IMPRESSA Z9 Piano black
2013 GIGA 5 / 2012 IMPRESSA J9 Chrom
2011 ENA 9 / 2010 IMPRESSA Z7 Aluminium
2008 ENA 5 Ristretto black / 2007 IMPRESSA J5

German Design Award:

2020 X10
2018 Z8 Aluminium
2016 Z6 Satin silver (Winner)
2015 IMPRESSA A9 Aluminium (Special Mention)
2013 ENA Micro 9 (Special Mention) / 2014 GIGA 5 Chrom (Special Mention)



iF Product Design Award:

2020 GIGA 6
2019 ENA8
2018 S8 Chrom
2017 Z8 Aluminium
2017 J6 Brillantsilber
2016 Z6 Satin silver
2012 ENA Micro 9
2010 IMPRESSA Z7 Chrom / 2011 ENA 9 One Touch
2006 IMPRESSA J5 / 2010 IMPRESSA J7 Piano black

Housewares Design Award:

2017 Z6 Satin silver
2012 ENA Micro 9
2012 IMPRESSA J9
2011 IMPRESSA Z7 (Cooking Electrics-Finalist)
Froth PRO (Cooking Electrics-Finalist)
2010 IMPRESSA C9 (Cooking Electrics-Finalist)
2009 ENA 5 ('Best in Category' - Cooking Electrics)
2008 IMPRESSA J5 (Cooking Electrics-Finalist)
2007 CoffeeTEAM Therm (Cooking Electrics-Finalist)
2006 IMPRESSA Z9 (Cooking Electrics-Finalist)

Good Design Award Australia

2018 X8



스위스 유라의 디자인은 기능과 감성이 함축된 시어(詩語)이다.

-유라 수석 디자이너 Werner Zemp

전세계를 사로잡은 에스프레소의 퀄리티

독일 Stiftung Warentest의 평가는 JURA가 최고의 에스프레소 머신임을 증명 하고 있습니다.

JURA는 완벽한 에스프레소를 추출할 수 있는 P.E.P.® 시스템 탑재, 자동으로 수질 관리가 가능한 I.W.S.® 필터 등의 신기술 개발을 통해 세상에 없던 신개념의 커피 머신을 끊임없이 선보입니다. 품질과 혁신에 관한 철학을 바탕으로 JURA는 지금까지 500만대 이상의 커피 머신을 생산하는 세계 1위 자리를 유지하고 있습니다.

슈티프통 바렌테스트(Stiftung Warentest)는 독일에서 가장 유명한 소비자 기관으로 각종 제품과 서비스의 질을 평가, 비교 및 검사하는 독일 정부의 재단법인입니다. 과학적 방법으로 품질을 검사하고 제품에 관한 객관적 정보를 제공함으로써 유용성과 기능성, 친환경성 등의 객관적 지표를 비교하여 테스트를 진행합니다. 재단은 테스트 사전 알림, 제품 제공, 광고 게재, 생산사 개입, 특정 제품 선호 등을 철저히 배제하여 중립성을 지키며 소비자 또한 테스트 결과 및 재단의 인지도, 독립성을 신뢰합니다.



Stiftung Warentest Award:

2020 E6

2019 ENA8

2018 S8

2017 J6

2016 E8







Pulse Extraction Process



Intelligent Water System



Fine Foam Technology

가장 완벽한 에스프레소와 밀크베리에이션을 위한 연구

- **스위스 정밀 안개 분사 추출 시스템 (P.E.P.®)**
리얼 에스프레소를 추출하는 신기술
- **프리 브루잉 아로마 시스템 (사전 원두 불림 기능, I.P.B.A.S.®)**
풍성한 커피 아로마를 위한 사전 뜸들이기
- **프로페셔널 아로마 그라인더 (Professional Aroma Grinder)**
빠르고 균일한 분쇄 속도로 마찰로 인한 아로마 손실을 줄였으며
사운드 디자인이 적용돼 저소음으로 그라인딩
- **상업용 커피처럼 농도 조절이 가능한 (5~16g) 특허 받은 가변식 브루잉 챔버**
개인 취향에 맞는 적절한 커피 농도 조절
- **커피와 우유를 동시에 추출하는 듀얼 추출구**
컵 사이즈에 따른 추출구 높이 조절 가능
- **특허 받은 파인 폼 테크놀러지 (Fine Foam Technology)**
마이크로 입자 크기의 실크 같은 벨벳 밀크폼 완성
- **원터치로 완성되는 스페셜티 커피**





친환경 정책

스위스 유라는 환경 보호와 자원 절약을 매우 중요하게 생각하여 친환경 정책을 실천하고 있습니다.

- **알오에이치에스 (RoHS)**
중금속 및 유해 물질로부터 안전한 친환경 커피 머신 인증
- **에너지 세이브 모드 (E.S.M.®)**
커피머신 작동 중 최대 40%까지 전기를 절약할 수 있는 시스템
- **대기전력 제로 에너지 스위치 (Zero Energy Switch)**
절전 스위치로 전원 off 시 대기전력을 차단하여, 전력 소모를 최소화
- **대기 전력 제로 (Energy Consumption Plug in 0Wh)**
일정 시간 이상 미사용 시 절전모드로 진입, 에너지를 효율적으로 사용
- **재활용 포장지 활용 (Recycling Protect Paper Fiber Inserts)**
산림 자원의 보호를 위해 커피 머신 보호용 완충재로 재생지 사용



타협하지 않는 품질

유라는 단 한 잔의 커피일지라도 완벽하게 추출하기 위해 가장 엄격한 스위스 품질 표준을 적용합니다. 최상의 커피 맛은 깨끗한 정수에서부터 비롯됩니다.

유라는 커피의 98%를 차지하는 수질을 케어하기 위해 스마트 정수 시스템을 지속적으로 연구해왔습니다.

완벽한 내구성을 지닌 정교한 그라인더, 고품질의 추출 장치 등 유라 커피머신의 모든 구성요소는 세계 최고 수준의 정밀한 내구성 테스트를 통과해야만 합니다.

이를 위해 유라는 100여 개의 완전 자동화된 테스트 시설에서 정기적으로 엄격한 품질 및 내구성 테스트를 실시하고 있습니다.



직관적인 조작 방식

유라 전자동 커피 머신을 사용하면 직관적이고 심플한 작동법으로 강렬한 맛의 리스트레토에서부터 트렌디한 라떼 마키아토에 이르기까지 바리스타 수준의 커피를 준비할 수 있습니다. 유라 커피머신의 다양한 추출방식 옵션 설정을 통해 취향에 맞는 나만의 스페셜티 커피를 완성할 수 있습니다. 또한, 버튼 한 번으로 작동되는 세척 시스템으로 커피머신을 청결하게 관리할 수 있을 뿐만 아니라 오랜 시간 동안 신선하고 완벽한 맛을 즐길 수 있습니다.



완벽한 디자인

스위스의 유려한 디자인과 건축 양식은 전 세계적으로 높은 명성을 보유하고 있습니다. 유라는 심플하고 완벽한 라인과 고품질 소재를 결합한 디자인을 구현하기 위해 최고의 제조 정밀도와 고품질의 소재만 사용하며 유라를 사용하는 모든 고객들에게 프리미엄 제품만의 자부심과 가치를 제공해드립니다.

유라, 완벽한 커피를 위한 기술 표준을 만든다.

우수한 커피머신을 만들기 위한 우리의 열정은 끊임 없는 기술 개발로 이어져 왔습니다.

유라는 버튼 하나로 느낄 수 있는 최상의 커피 맛을 제공하는 커피 머신의 새로운 기준을 만들어냅니다.

유라가 만들면 표준이 됩니다.



인체공학 기술

- **대형 4.3" 터치 스크린 컬러 디스플레이**
스 와이프 방식으로 간편하게 원하는 스페셜티 커피 선택
- **스마트 정수관리 시스템 (I.W.S.® / Intelligent Water System)**
세계 최초로 근거리 통신 방식인 RFID 칩을 필터에 삽입, 머신이 수질 상태를 감지하고 언제나 최상의 상태로 유지
- **유라 스마트 컨트롤 앱 J.O.E.® (JURA Operating Experience)**
앱을 통한 커피머신과 스마트 기기간의 연동으로 커피 레시피 등록부터 유지보수까지 간편한 관리 가능



완벽한 커피 맛을 위한 기술 표준

- **원터치 온수 바이패스 기능**
추출을 준비하는 동안 뜨거운 물과 커피를 혼합하는 기능. 한 번의 터치로 과다 추출 없이 풀 바디감의 가장 맛있는 커피의 풍미를 완성
- **가변식 브루잉 챔버 (Variable brewing chamber)**
5~16g의 분쇄 원두를 담을 수 있어 2잔을 동시에 추출하더라도 최적의 추출 완성
- **프로페셔널 아로마 그라인더 (Professional Aroma Grinder)**
빠르고 균일한 분쇄 속도로 마찰로 인한 아로마 손실을 줄였으며 사운드 디자인이 적용돼 저소음으로 그라인딩



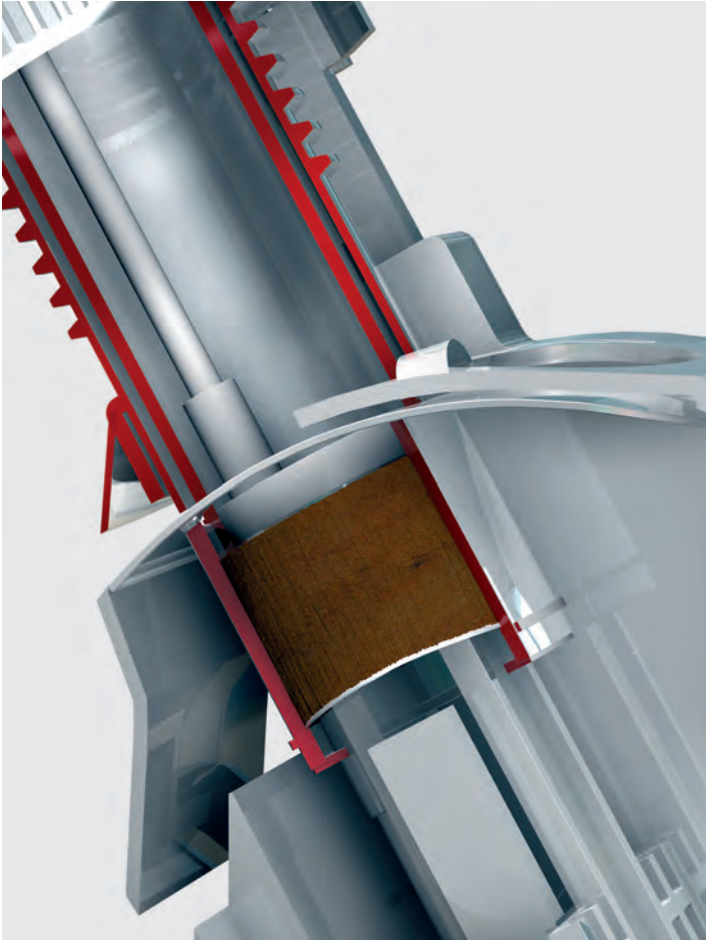
완벽한 밀크 베리에이션을 위한 기술

- 프리 브루잉 아로마 시스템
(사전 원두 불림 기능, I.P.B.A.S.®)
Intelligent Pre-Brew Aroma System
추출 전 분쇄된 커피를 미리 적셔, 추출 시간을 최적화, 첫 잔부터 완벽하게 추출되는 아로마 보존 기술
- 안개 분사 추출 시스템 (P.E.P.®)
분쇄된 원두에 뜨거운 물을 짧은 간격으로 강력하게 분사해 전문 바리스타가 추출한 것 같은 카페 퀄리티의 커피 추출 방식
- 3D 추출 기술 (3D Brewing Technology)
분쇄된 원두에 여러 방향에서 물을 균일하게 공급해 일관된 추출 퀄리티를 완성
- 원터치 밀크 베리에이션 추출
플랫 화이트, 카푸치노 등 한 번의 터치만으로 카페에서 즐길 수 있는 다양한 라떼 음료 완성
- 우유 메뉴 통합 관리 시스템
(행궁 및 청소 프로그램)
우유와 밀크폼이 있는 라떼 음료 준비 시에도 위생적이고 안전한 클리닝 시스템 (TÜV 라인란드 위생 인증)
- 별도의 커피 및 우유 파이프가 있는
높이 조절식 듀얼 추출구
컵에 맞게 조절 가능
- 특허받은 파인 폼 테크놀로지
유라의 혁신적인 미세 거품 기술로 벨벳 크림 밀크폼 추출 가능



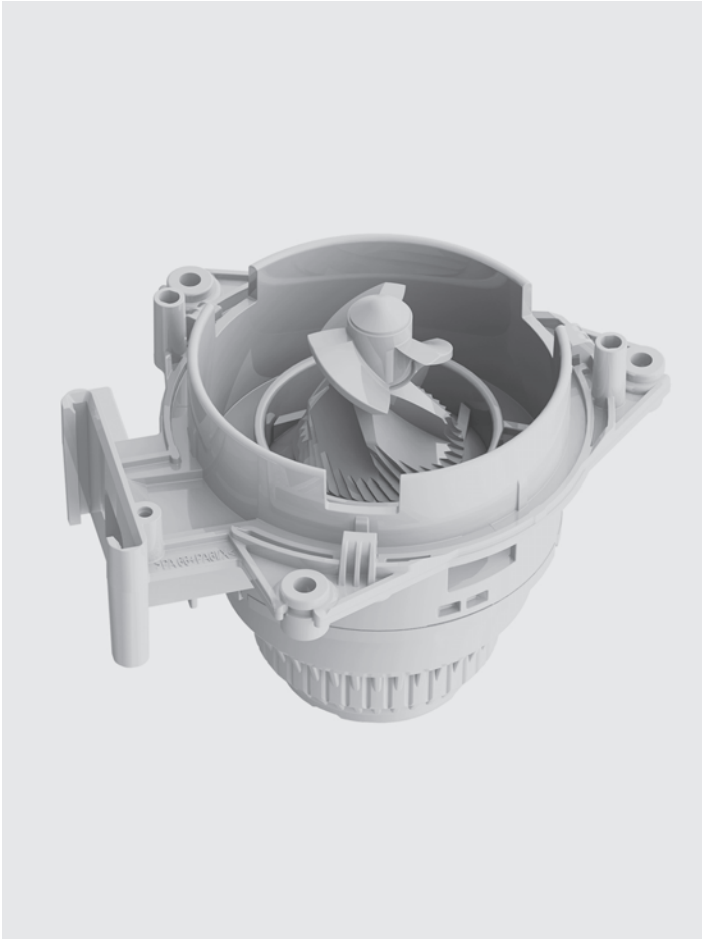
지속 가능성 (ESG)

- 특허받은 대기전력 제로 에너지 스위치
절전 스위치로 전원 off 시 대기전력을 차단
- 에너지 세이브 모드 (E.S.M.®)
환경 보호를 고려한 에너지 절약 모드



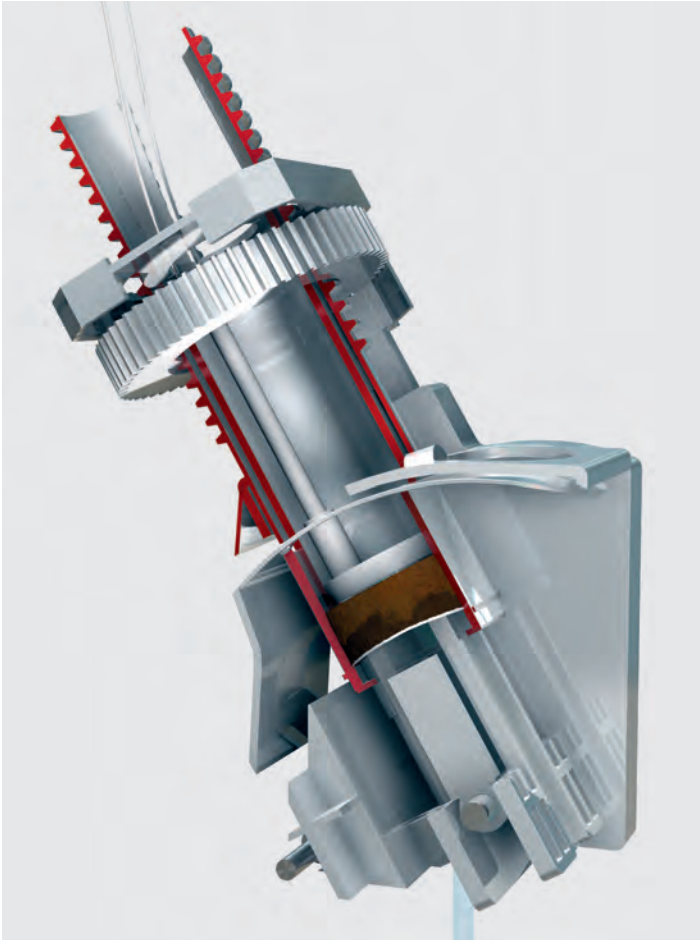
기술력의 차이

버튼 하나로 완벽한 스페셜티 커피를 즐기려면 최신 기술이 뒷받침 되어야합니다. 그래서 유라는 이 모든 것을 완벽하게 구현하기 위한 기술 개발에 집중합니다.



프로페셔널 아로마 그라인더

분쇄 속도를 높이면 분쇄 시 열이 발생하여 원두의 풍미를 감소시키고 소음이 증가하게 됩니다. 새롭게 개발된 프로페셔널 아로마 그라인더는 분쇄 속도를 올리면서도 기존 대비 12.2% 더 풍부한 아로마를 만듭니다. 또한 섬세한 조절을 통한 일관성 있는 높은 분쇄 품질을 자랑합니다. 새롭게 고안된 그라인더 구조는 분쇄 시 버려지는 잔여물을 최소화하여 효율적인 원두 사용이 가능하게 하고, 사운드 디자인 적용으로 부드러운 그라인딩 사운드와 함께 커피를 즐길 수 있습니다.



가변식 브루잉 챔버 (Variable Brewing Chamber)

가변식 브루잉 챔버는 5~16g의 원두를 담을 수 있어, 한 번의 터치로 2잔의 커피를 추출할 수 있습니다. 이 기술력으로 2잔을 동시에 추출하더라도 커피 본연의 진한 풍미를 즐길 수 있습니다. 개인의 취향에 맞게 커피 농도 조절도 가능합니다.

*타사의 커피머신의 경우 최대로 담을 수 있는 원두가 약 12g 이기 때문에 동시에 2잔 추출이 불가능합니다.



파인폼 테크놀로지 (Fine Foam Technology)

유라의 혁신적인 파인폼 테크놀로지는 전문 바리스타가 만들어 낸 것 같은 밀크 베리에이션 메뉴를 전자동 커피머신으로도 즐길 수 있도록 설계되었습니다. 우유가 커피머신에 투입되면 빠른 속도로 우유가 가열된 후 멀티 챔버 시스템으로 만들어진 공기로 밀크폼을 일으킵니다. 그 결과 오래 지속되면서 정밀하고, 라떼아트가 가능할 정도로 부드럽고 고운 입자의 밀크폼을 선사합니다. 우수한 품질의 커피와 결합된 이 기술은 가정에서 맛볼 수 있는 밀크 베리에이션의 신세계를 보여줍니다. 다른 커피 머신의 라떼 음료와 차원이 다른 감각을 직접 느껴보세요.





Product Line Up

가정용 제품 소개

Domestic Coffee Machine

전문 바리스타의 손길이 필요한 스페셜티 커피에 익숙한 당신이라면 유라 커피머신이 정답입니다. 유라 커피머신은 터치 한 번으로 풀 바디감의 리스트레토, 에스프레소부터 부드러운 플랫 화이트까지 모든 스페셜티 커피를 선사하고 번거로운 세척과 관리도 간편하게 만들어줍니다. 당신의 취향을 가장 세련되게 보여주는 인테리어 소품까지, 유라 머신이면 충분합니다.



Z line

더 없는 영광 Crowning Glory

ZLine은 유라의 수석 디자이너가 커피향의 실루엣을 예술적 감각으로 표현했습니다. 유라가 가진 클래식함에 혁신적인 기술과 아름다운 디자인이 더해졌습니다. 트렌디한 디자인과 어우러지는 환상적인 커피의 맛으로 특별한 경험을 선사해 드립니다.

Z10

세계 최초 Cold & Hot Brew 모두 가능한 에스프레소 머신
Cold & Hot Brew Coffee Specialities



SWISS  MADE

Technologies

- 최초 콜드브루 추출 가능
- 32가지 스페셜티 커피 추출 / 티 전용 온수 추출
- 4.3인치 터치스크린 컬러 디스플레이
- 원터치 온수 바이패스 (카페 퀄리티 아메리카노 추출)
- 3D 추출 기술 (3D brewing technology)
- 메뉴 인식 그라인더 (P.R.G. / Product Recognising Grinder)
- 그라인더 자동 조절 기능 (A.G.A. / Automatic Grinder Adjustment)
- 원터치 라떼/카푸치노 전환 추출 시스템
- 스마트 사전 예열 기능 (I.P.B.U.)
- 안개분사 추출 시스템 (P.E.P.® / Pulse Extraction Process)
- 프리 브루잉 아로마 시스템 (사전 원두 불림 기능, I.P.B.A.S.®)
- 버큘 클린 시스템 (잔여물 진공 청소 시스템, VC)
- 가변식 브루잉 챔버 (Variable brewing chamber, 5~16g)
- 스마트 정수 관리 시스템 (I.W.S.® / Intelligent Water System)
- 파인폼 테크놀로지 (fine foam technology)
- 스테인레스 써모 블록 히팅
- 15기압 고성능 펌프 (High-performance pump, 15bar)
- 유라 스마트 컨트롤 앱 J.O.E.® (와이파이 커넥트 포함)
- 원두 모니터링 광센서
- 자동 세척 프로그램 내장 / TÜV 라인란드 위생 인증
- 에너지 세이브 모드 (E.S.M.®) / 대기전력 제로 에너지 스위치

Color: Aluminium White



S line

나만의 시 바리스타

Big Choice, Compact Design

SLine은 컴팩트한 사이즈에 깔끔한 디자인, 최고급 GIGA의 프리미엄 세그먼트 요소를 결합하였습니다. 고급 소재를 활용한 견고함과 혁신적인 기술을 반영하여 부드러운 터치 한번으로 시그니처 커피를 즐길 수 있습니다. 바리스타 수준의 최고급 커피를 지금 바로 만나보세요.

S8

알파고 바리스타

Alphago Barista



SWISS MADE

Technologies

- 블랙부터 라떼까지, 15가지 스페셜티 커피
- 티 전용 온수 추출
- 4.3인치 터치스크린 컬러 디스플레이
- 프로페셔널 아로마 그라인더 (Professional Aroma Grinder)
- 안개분사 추출 시스템 (P.E.P.® / Pulse Extraction Process)
- 프리 브루잉 아로마 시스템 (사전 원두 불림 기능, I.P.B.A.S.®)
- 버큘 클린 시스템 (잔여물 진공 청소 시스템, VC)
- 가변식 브루잉 챔버 (Variable brewing chamber, 5~16g)
- 스마트 정수 관리 시스템 (I.W.S.® / Intelligent Water System)
- 파인폼 테크놀로지 (fine foam technology)
- 스테인레스 써모 블록 히팅
- 15기압 고성능 펌프 (High-performance pump, 15bar)
- 유라 스마트 컨트롤 앱 J.O.E.® (스마트 커넥트 포함)
- 원두 모니터링 광센서
- 자동 세척 프로그램 내장
- TÜV 라인란드 위생 인증
- 에너지 세이브 모드 (E.S.M.®) / 대기전력 제로 에너지 스위치

Color: Chrome





E line

모던 클래식을 품다

Harmonious Formalism

ELine은 단순하지만 조화롭게 이어진 원만한 곡선으로 디자인되었습니다. 어떤 장소에서든 어울리는 클래식함과 세련된 모던함을 가지고 있습니다. 여유로운 시간에 함께하는 커피 한 잔에서 당신만의 우아한 휴식을 즐겨보세요.



E8

The First Class 커피 퀄리티

The First Class Coffee Quality

Technologies

- 블랙부터 플랫 화이트까지, 원터치로 즐기는 17가지 스페셜티 커피
- 2.8인치 컬러 디스플레이, 버튼 조절 방식
- 원터치 온수 바이패스 (카페 퀄리티 아메리카노 추출)
- 프로페셔널 아로마 그라인더 (Professional Aroma Grinder)
- 스마트 사전 예열 기능 (I.P.B.U.)
- 안개분사 추출 시스템 (P.E.P.® / Pulse Extraction Process)
- 프리 브루잉 아로마 시스템 (사전 원두 불림 기능, I.P.B.A.S.®)
- 버큘 클린 시스템 (잔여물 진공 청소 시스템, VC)
- 가변식 브루잉 챔버 (Variable brewing chamber, 5-16g)
- 스마트 정수관리 시스템 (I.W.S.® / Intelligent Water System)
- 파인폼 테크놀로지 (fine foam technology)
- 스테인레스 써모 블록 히팅
- 15기압 고성능 펌프 (High-performance pump, 15bar)
- 유라 스마트 컨트롤 앱 J.O.E.® (와이파이 커넥트 포함)
- 자동 세척 프로그램 내장
- TÜV 라인란드 위생 인증
- 에너지 세이브 모드 (E.S.M.®) / 대기전력 제로 에너지 스위치



reddot winner 2021

Color : Chrome / Piano White / Piano Black



E6 NEW

커피의 혁명

Revolutionization of Coffee

Technologies

- 카푸치노의 재발견, 11가지 스페셜티 커피
- 2.8인치 컬러 디스플레이, 버튼 조절 방식
- 온수 바이패스 (카페 퀄리티 아메리카노 추출)
- 프로페셔널 아로마 그라인더(Professional Aroma Grinder)
- 3D 추출 기술 (3D brewing technology)
- 스마트 사전 예열 기능 (I.P.B.U.)
- 안개분사 추출 시스템 (P.E.P.® / Pulse Extraction Process)
- 프리 브루잉 아로마 시스템 (사전 원두 불림 기능, I.P.B.A.S.®)
- 버큘 클린 시스템 (잔여물 진공 청소 시스템, VC)
- 가변식 브루잉 챔버 (Variable brewing chamber, 5~16g)
- 스마트 정수관리 시스템 (I.W.S.® / Intelligent Water System)
- 파인폼 테크놀로지 (fine foam technology)
- 스테인레스 써모 블록 히팅
- 15기압 고성능 펌프 (High-performance pump, 15bar)
- 자동 세척 프로그램 내장
- TÜV 라인란드 위생 인증
- 에너지 세이브 모드 (E.S.M.®) / 대기전력 제로 에너지 스위치

Color: Platinum



E4 NEW

정통 에스프레소 애호가를 위한 완벽한 에스프레소 머신
The Black Noble

Technologies

- 정통 에스프레소 베이스의 5가지 블랙커피&티 메뉴
- 프로페셔널 아로마 그라인더(Professional Aroma Grinder)
- 온수 바이패스 (카페 퀄리티 아메리카노 추출) (J.O.E.® 앱 이용시 가능)
- 심플한 심볼 버튼 조절 방식
- 3D 추출 기술 (3D brewing technology)
- 스마트 사전 예열 기능 (I.P.B.U.)
- 스마트 안개분사 추출 시스템 (P.E.P.® / Pulse Extraction Process)
- 스마트 정수 관리 시스템(I.W.S.®)
- 프리 브루잉 아로마 시스템 (사전 원두 불림 기능, I.P.B.A.S.®)
- 버큘 클린 시스템 (잔여물 진공 청소 시스템, VC)
- 가변식 브루잉 챔버 (Variable brewing chamber, 5~16g)
- 스마트 정수관리 시스템 (I.W.S.® / Intelligent Water System)
- 스테인레스 써모 블록 히팅
- 15기압 고성능 펌프 (High-performance pump, 15bar)
- 자동 세척 프로그램 내장
- TÜV 라인란드 위생 인증
- 에너지 세이브 모드 (E.S.M.®) / 대기전력 제로 에너지 스위치

Color : Piano Black / Piano White



D line

진짜 블랙커피를 즐기다 Pure coffee – pure pleasure

블랙 커피 애호가들을 위한 최적의 솔루션.

리스트레토에서부터 롱고에 이르기까지 9가지의 농도로 다양한 블랙 커피 세계를 선보입니다. 또한 모바일 기기와 커피머신을 연결하는 유라 스마트 컨트롤 앱 J.O.E.®로 카페 퀄리티 블랙 커피를 매일 간편하게 즐길 수 있습니다. 나만의 커피 메뉴 설정과 편리한 머신 관리로 더 스마트한 커피 생활을 즐겨보세요.



D4

블랙 커피 홀릭 Black Coffee Holic

Technologies

- 에스프레소부터 아메리카노까지, 5가지 카페 퀄리티의 블랙커피 전문가
- 유라 스마트 컨트롤 앱 J.O.E.®로 편리한 컨트롤 (스마트 커넥트 포함)
- 온수 바이패스 (카페 퀄리티 아메리카노 추출) (J.O.E.® 앱 이용시 가능)
- 심플한 심볼 터치 패널
- 2세대 아로마 그라인더 (The Aroma G2 Grinder)
- 안개분사 추출 시스템 (P.E.P.® / Pulse Extraction Process)
- 프리 브루잉 아로마 시스템 (사전 원두 불림 기능, I.P.B.A.S.®)
- 버큘 클린 시스템 (잔여물 진공 청소 시스템, VC)
- 가변식 브루잉 챔버 (Variable brewing chamber, 5~16g)
- 스마트 정수관리 시스템 (I.W.S.® / Intelligent Water System)
- 스테인레스 써모 블록 히팅
- 15기압 고성능 펌프 (High-performance pump, 15bar)
- 자동 세척 프로그램 내장
- TÜV 라인란드 위생 인증
- 에너지 세이브 모드 (E.S.M.®) / 대기전력 제로 에너지 스위치

Color: Piano Black





ENA line

가장 아름다운 커피 머신
Stunning, Compact, Simple

아름다운 디자인에 컴팩트함을 더한 ENA Line.

직관적인 인터페이스와 최상의 풍미는 물론, 젊은 감각의 디자인과 아름다운 색상으로
당신의 취향을 만족시키는 최고의 커피머신입니다.

ENA8

SIGNATURE LINE

역사상 가장 아름다운 커피 머신

The Stunning Design



Technologies

- 3mm 두께 고순도 알루미늄 소재의 견고함, 프리미엄 라인
- 플랫폼하이트의 신세계, 원터치로 즐기는 10가지 스페셜티 커피
- 2.8인치 컬러 디스플레이, 버튼 조절 방식
- 3세대 아로마 그라인더 (The Aroma G3 Grinder)
- 3D 추출 기술 (3D brewing technology)
- 스마트 사전 예열 기능 (I.P.B.U.)
- 안개분사 추출 시스템 (P.E.P.® / Pulse Extraction Process)
- 프리 브루잉 아로마 시스템 (사전 원두 불림 기능, I.P.B.A.S.®)
- 버큘 클린 시스템 (잔여물 진공 청소 시스템, VC)
- 브루잉 유닛 (6~10g)
- 스마트 정수관리 시스템 (I.W.S.® / Intelligent Water System)
- 파인폼 테크놀로지 (fine foam technology)
- 스테인레스 써모 블록 히팅
- 15기압 고성능 펌프 (High-performance pump, 15bar)
- 유라 스마트 컨트롤 앱 J.O.E.® (스마트 커넥트 포함)
- 자동 세척 프로그램 내장
- TÜV 라인란드 위생 인증
- 에너지 세이브 모드 (E.S.M.®) / 대기전력 제로 에너지 스위치

Color: Massive Aluminium



reddot award 2019
winner



ENA8

역사상 가장 아름다운 커피 머신

The Stunning Design

Technologies

- 3가지 컬러로 취향에 따라 맞춤 선택
- 플랫폼하이트의 신세계, 원터치로 즐기는 10가지 스페셜티 커피
- 2.8인치 컬러 디스플레이, 버튼 조절 방식
- 3세대 아로마 그라인더 (The Aroma G3 Grinder)
- 3D 추출 기술 (3D brewing technology)
- 스마트 사전 예열 기능 (I.P.B.U.)
- 안개분사 추출 시스템 (P.E.P.® / Pulse Extraction Process)
- 프리 브루잉 아로마 시스템 (사전 원두 불림 기능, I.P.B.A.S.®)
- 버큘 클린 시스템 (잔여물 진공 청소 시스템, VC)
- 브루잉 유닛 (6~10g)
- 스마트 정수관리 시스템 (I.W.S.® / Intelligent Water System)
- 파인폼 테크놀로지 (fine foam technology)
- 스테인레스 써모 블록 히팅
- 15기압 고성능 펌프 (High-performance pump, 15bar)
- 자동 세척 프로그램 내장
- TÜV 라인란드 위생 인증
- 에너지 세이브 모드 (E.S.M.®) / 대기전력 제로 에너지 스위치

Color : Metropolitan Black / Nordic White / Sunset Red





ENA4 NEW

홈바리스타 에디션

Home Barista Edition

Technologies

- 2가지 컬러로 취향에 따라 맞춤 선택
- 블랙커피 전문가
- 심플한 심볼 버튼 조절 방식
- 프로페셔널 아로마 그라인더(Professional Aroma Grinder)
- 3D 추출 기술 (3D brewing technology)
- 스마트 사전 예열 기능 (I.P.B.U.)
- 안개분사 추출 시스템 (P.E.P.® / Pulse Extraction Process)
- 프리 브루잉 아로마 시스템 (사전 원두 볼림 기능, I.P.B.A.S.®)
- 버큘 클린 시스템 (잔여물 진공 청소 시스템, VC)
- 브루잉 유닛 (6~10g)
- 스마트 정수관리 시스템 (I.W.S.® / Intelligent Water System)
- 스테인레스 써모 블록 히팅
- 15기압 고성능 펌프 (High-performance pump, 15bar)
- 자동 세척 프로그램 내장
- TÜV 라인란드 위생 인증
- 에너지 세이브 모드 (E.S.M.®) / 대기전력 제로 에너지 스위치

Color: Full Nordic White / Full Metropolitan Black



ENA4, Full Nordic White



유라 스마트 컨트롤 앱

편하고 스마트하게 즐기는 커피 J.O.E.®

유라 스마트 컨트롤 앱 J.O.E.®로 언제나 원하는 때에 편리하고 즐겁게 커피를 즐길 수 있습니다. 앱 하나로 유라 전자동 커피 머신을 컨트롤할 뿐만 아니라 나의 취향에 맞는 메뉴 저장과 다양한 레시피 설정, 편리한 유지관리도 가능합니다.

- 나만의 스페셜티 커피 레시피 저장
- 나만의 메뉴 이름 및 이미지 설정
- 커피 설정 조절(아로마, 물의 양, 온도 등)
- 커피머신 유지보수 알림(세척, 석회질 제거)





완벽한 기술력이 만드는 완벽한 커피

Philipp Buttiker는 30년 동안 유라의 지속적인 혁신에 기여한 수석 엔지니어입니다. 그와 그의 팀은 유지 보수 프로그램 및 제품 개발에 중요한 역할을 했습니다. 그의 철저한 위생 규정과 신념이 유라 커피머신의 유지 관리를 더욱 쉽고 편하게 만들었습니다. 유라의 유지 보수 프로그램은 정밀한 맞춤형 시스템으로서 한 번의 터치만으로 기계를 항상 새 제품처럼 유지해 줍니다.

Philipp Buttiker: “매번 한 잔의 완벽한 커피를 만들기 위해서는 우유, 커피 및 물을 관리함에 있어 기계를 깨끗하게 유지하고 위생 규정을 따르는 것이 중요합니다. 유라는 편리하고 완벽하게 위생 관리가 가능하도록 설계되어 있습니다.”



유라 클라리스 필터

완벽한 커피 맛을 위한 수질 관리

커피의 98%는 물로 구성되어 있기 때문에 깨끗한 물은 커피 맛에 매우 중요합니다. 물속에는 칼슘, 미네랄 및 불소 외에도 납, 구리, 알루미늄 및 염소 등 커피 맛을 해치는 유해 성분이 포함되어 있습니다. 물탱크에 장착된 클라리스 필터는 물속 각종 유해 성분을 제거하고 최고의 커피 맛을 위해 최적의 수질과 위생을 보장합니다.

유라만의 최적의 정수 필터 시스템으로 관리된 깨끗한 물로 만들어진 풍미 가득한 커피를 경험해 보세요.

Maintenance COMPLETE PLEASURE

완벽한 커피 한잔을 마시기 위해 유라 커피머신을 언제나 깨끗하게 유지해야 합니다.
원터치로 구현한 환상적인 유지보수로 최상의 커피를 경험하시기 바랍니다.

최상의 수질을 유지하여 커피 맛을 보장하는 클라리스 스마트 필터

NEW



클라리스 스마트 플러스
필터 싱글
33,000원

NEW



클라리스 스마트 플러스
필터
90,000원 (3 pieces)



클라리스 프로 스마트 정수필터
카트리지 싱글 (WE6, WE8, X6, X8)
80,000원

언제나 깨끗한 유라 커피머신을 유지시키는 원터치 세척 관리 알약 및 세정제



커피머신 세척 알약
20,000원 (6 pieces)



커피머신 세척 알약
75,000원 (25 pieces)



커피머신 물때제거제
24,000원 (3 pieces)



우유 시스템 세척 알약
35,000원 (90g)



우유 시스템 세척 알약
60,000원 (180g)

Technical data 01

메뉴 / 유라 테크놀로지 스탠다드 / 오퍼레이팅&프로그래밍 / 에너지 스탠다드

		Z10	S8	E8	E6
메뉴	컬러	Aluminium White	Chrome	Chrome / White / Black	Platinum
	메뉴	블랙 커피 + 밀크베리메이션	블랙 커피 + 밀크베리메이션	블랙 커피 + 밀크베리메이션	블랙 커피 + 밀크베리메이션
	제조 가능 메뉴 수	32	15	17	11
유라 테크놀로지 스탠다드	프리 브루잉 아로마 시스템 (I.P.B.A.S.©)	o	o	o	o
	안개 분사 추출 시스템 (P.E.P.®)	o	o	o	o
	온수 바이패스	원터치 온수 바이패스	x	원터치 온수 바이패스	온수 바이패스
	원터치 밀크메뉴 추출	o	o	o	o
	브루잉 유닛	프로페셔널 유닛 (5~16g)	프로페셔널 유닛 (5~16g)	프로페셔널 유닛 (5~16g)	프로페셔널 유닛 (5~16g)
	그라인더	메뉴 인식 그라인더 (P.R.G.)	프로페셔널 아로마 그라인더	프로페셔널 아로마 그라인더	프로페셔널 아로마 그라인더
	스테인레스 써모 블록 히팅	o	o	o	o
	분쇄 원두 투입구	o	o	o	o
	아로마 보존 커버	o	o	o	o
	펌프	1	1	1	1
	자동 린스, 세척, 석회질 제거 프로그램 내장	o	o	o	o
	TÜV 라인란드 위생 인증	o	o	o	o
	프로그램조절 키	터치 스크린	터치 스크린	버튼 조절 방식	버튼 조절 방식
오퍼레이팅& 프로그래밍	유라 앱 (J.O.E.®) 호환	o	o	o	o
	로터리 스위치	o	x	x	x
	디스플레이	4.3" 컬러 터치스크린	4.3" 컬러 터치스크린	2.8" 컬러	2.8" 컬러
	나만의 메뉴 쓰기/저장/복사	o	o	x	x
	온수 추출량 조절 (ml)	o	o	o	o
	커피 농도 조절 (단계)	10	10	10	10
	우유 추출량 조절 (초)	o	o	o	o
	우유/우유폼 온도 조절 (단계)	10	x	x	x
	커피 온도 조절 (단계)	3	3	3	3
	커피 추출량 조절 (ml)	25-240 ml	25-240ml	25-240ml	25-240ml
에너지 스탠다드	온수 온도 조절 (단계)	3	3	3	x
	자동 꺼짐 기능	o	o	o	o
	에너지 세이버 모드 (E.S.M.©)	o	o	o	o
	대기전력 제로 에너지 스위치	o	o	o	o

E4	D4	ENA8 Signature	ENA8	ENA4
Piano Black / Piano White	Piano Black	Massive Aluminium	Black / Red / White	Full Black / Full White
블랙 커피	블랙 커피	블랙 커피 + 밀크베리레이션	블랙 커피 + 밀크베리레이션	블랙 커피
5	5(J.O.E. 앱 사용시 9가지 메뉴 추출 가능)	10	10	4
o	o	o	o	o
o	o	o	o	o
운수 바이패스(J.O.E.* 앱 이용시 가능)	운수 바이패스 (J.O.E.* 앱 이용시 가능)	x	x	x
x	x	o	o	x
프로페셔널 유닛 (5~16g)	프로페셔널 유닛 (5~16g)	스탠다드 유닛 (6~10g)	스탠다드 유닛 (6~10g)	스탠다드 유닛 (6~10g)
프로페셔널 아로마 그라인더	2세대 아로마 그라인더	3세대 아로마 그라인더	3세대 아로마 그라인더	프로페셔널 아로마 그라인더
o	o	o	o	o
o	o	o	o	o
o	x	o	o	o
1	1	1	1	1
o	o	o	o	o
o	o	o	o	o
심볼 버튼	심볼 버튼	버튼 조절 방식	버튼 조절 방식	심볼 버튼
o	o	o	o	o
x	x	x	x	x
심볼 디스플레이	심볼 터치	2.8" 컬러	2.8" 컬러	심볼 디스플레이
x	x	x	x	x
o	o	o	o	o
3	3	10	10	3
x	x	x	x	x
x	x	x	x	x
3(J.O.E.* 앱 이용시 가능)	2(J.O.E.* 앱 이용시 가능)	3	3	x
15-240ml	25-240ml	25-240ml	25-240ml	15-240ml
x(J.O.E.* 앱 이용시 가능, 3단계)	x	3	3	x
o	o	o	o	o
o	o	o	o	o
o	o	o	o	o

Technical data 02 특장점 / 하이진 스탠다드 / 디자인 / 치수 및 전기적 사양

	Z10	S8	E8	E6	
특장점	콜드브루 시스템	o	x	x	
	3D 추출 기술	o	x	o	
	그라인더 자동 조절 기능 (A.G.A)	o	x	x	
	즐거찾기 메뉴 고정 (스마트 모드)	o	x	o	
	콕핏	o	x	o	
	스마트 사전 예열 기능 (I.P.B.U.)	o	x	o	
	와이파이 or 스마트 커넥트 포함	o(와이파이 커넥트)	o(스마트 커넥트)	o(와이파이 커넥트)	x
	원두 모니터링 광센서	o	o	x	x
	원터치 리페/카푸치노 전환 추출 시스템	o	x	x	x
	드립 트레이 비움 알림	o	o	o	o
하이진 스탠다드	버쿰 클린 시스템 (잔여물 진공 청소 시스템, VC)	o	o	o	
	파인폼 테크놀러지	o	o	o	
	원터치 우수 시스템 자동 세척	o	x	o	x
	스마트 정수관리 시스템 (I.W.S.®)	o	o	o	o
디자인	클라리스 프로 스마트 필터	클라리스 스마트	클라리스 스마트	클라리스 스마트	
	커피 추출구 조명	o	x	x	
치수 및 전기적 사양	물탱크 조명	o	x	x	
	커피 추출구 높이 조절 (mm)	78 - 150 mm	72 - 118 mm	65 - 111 mm	65 - 111 mm
	온수 추출구 높이 조절 (mm)	78 - 150 mm	111 - 157 mm	65 - 111 mm	65 - 111 mm
	추출구 너비 조절 (mm)	24 - 50 mm	x	x	x
	우유 추출구 높이 조절 (mm)	78 - 150mm	111-157 mm	107-153 mm	65 - 111mm
	물통 용량	2.4 L	1.9 L	1.9L	1.9 L
	원두통 용량	280 g	280 g	280 g	280 g
	커피 찌꺼기통 용량 (추출 횟수)	20	16	16	16
	케이블 길이	1.1m	1.1m	1.1m	1.1 m
	정격전압	220V/60Hz/1330W	220V/60Hz/1330W	220V/60Hz/1330W	220V/60Hz/1330W
	대기 전력	0 Watt	0 Watt	0 Watt	0 Watt
	크기 (WxHxD, cm)	32 x 38 x 45 cm	28 x 34.8 x 44.4 cm	28 x 35.1 x 44.6 cm	28 x 35.1 x 44.6 cm
	무게 (kg)	12.3 kg	10.6kg	9.6kg	9.1 kg
제조 국가	스위스	스위스	포르투갈	포르투갈	

E4	D4	ENA8 Signature	ENA8	ENA4
x	x	x	x	x
o	x	o	o	o
x	x	x	x	x
x	x	x	x	x
x	x	o	x	x
o	o	x	x	o
x	o(스마트 커넥트)	o(스마트 커넥트)	x	x
x	x	x	x	x
x	x	x	x	x
o	x	o	o	o
o	x	o	o	o
x	x	o	o	x
x	x	x	x	x
o	o	o	o	o
클라리스 스마트	클라리스 스마트	클라리스 스마트 / 클라리스 스마트 미니	클라리스 스마트 / 클라리스 스마트 미니	클라리스 스마트
x	x	o	o	x
x	x	x	x	x
65 - 111 mm	64 - 110 mm	68 - 138 mm	68 - 138 mm	75 - 105 mm
65 - 111 mm	64 - 110mm	68 - 138 mm	68 - 138 mm	x
x	x	x	x	x
x	x	68-138mm	68-138mm	x
1.9 L	1.9 L	1.1 L	1.1 L	1.1 L
280 g	200 g	125 g	125 g	125 g
16	16	10	10	10
1.1 m	1.1 m	1.1m	1.1m	1.1 m
220V/60Hz/1330W	220V/60Hz/1330W	220V/60Hz/1330W	220V/60Hz/1330W	220V/60Hz/1330W
0 Watt	0 Watt	0 Watt	0 Watt	0 Watt
28 x 34.6 x 44.4 cm	28 x 34.5 x 41.5 cm	27.1 x 32.3 x 44.5 cm	27.1 x 32.3 x 44.5 cm	27.1 × 32.3 × 44.5 cm
9.8 kg	8.4 kg	10.9 kg	9.4 kg	8.4 kg
포르투갈	포르투갈	포르투갈	포르투갈	포르투갈

유라 용어 설명

알고 마시면 더 맛있는 커피. 어려운 용어를 한번에 확인하세요.

▪ 프리 브루잉 아로마 시스템 (사전 원두 불림 기능, I.P.B.A.S.®)

풍부한 아로마를 위해 커피를 추출하기 전 분쇄된 원두를 미리 촉촉하게 적셔 불러주는 기술로, 커피 추출 시 본연의 맛을 모두 끌어내고 추출 시간을 최적화합니다.

▪ 안개 분사 추출 시스템 (P.E.P.®)

안개 분사 추출 시스템 P.E.P.®은 유라만의 차별화된 기술로, 에스프레소와 같이 적은 양의 커피를 추출할 때 적용됩니다. 분쇄된 원두에 뜨거운 물을 짧은 간격으로 강력하게 분사하는 방식으로, 추출 시간을 최적화하고 적은 양의 커피에서도 전문 바리스타가 만든 것처럼 최상의 아로마와 뛰어난 풍미를 가진 커피를 완성 합니다.

▪ 은수 바이패스

고가 상업용 커피머신에 주로 적용되는 기술로, 커피 추출 후 원두 입자를 거치지 않은 물을 추가로 추출하여 커피의 잡미가 없고 깔끔한 아메리카노를 즐길 수 있습니다. 물의 양을 정확하게 설정할 수 있어 원하는 레시피 그대로의 커피를 만들 수 있습니다.

▪ 원터치 추출

밀크 베리에이션 메뉴를 원터치 방식으로 간편하게 추출 가능한 기능입니다.

▪ 가변식 브루잉 챔버 (Variable brewing chamber, 5~16g)

유라의 커피 추출 유닛은 스탠다드 유닛(6-10g (±2g)) 및 프로페셔널 유닛(5-16g (±2g))으로 구분되며, 기계 별로 상이하게 적용되어 있습니다.

▪ 그라인더

전자통 커피머신에서 원두를 분쇄해주는 부품으로서, 커피머신의 성능에 영향을 끼치는 중요한 부분입니다.

- 2세대 아로마 그라인더 : 아로마 손실을 최소화하고 신선하고 적절한 굵기로 분쇄합니다.

- 3세대 아로마 그라인더 : 2세대 아로마 그라인더 대비 2배 빨라진 그라인더로 아로마 손실을 최대한 줄여 원두 본연의 풍미를 완벽히 유지합니다.

또한, 내부에 분쇄된 원두 가루 잔류량을 감소시켜, 첫 잔 추출 시에도 신선한 원두로 커피를 추출합니다.

- 프로페셔널 아로마 그라인더 : 기존 대비 12.2% 더 풍부한 아로마를 제공하며, 섬세한 조절을 통해 높은 분쇄 품질을 일관성 있게 유지하는 것이 특징입니다. 새롭게 고안된 완벽한 그라인더 구조는 분쇄 시 버려지는 원두량을 최소화하여 효율적으로 원두를 사용할 수 있게 합니다. 또한 사운드 디자인(저소음 설계 디자인, Sound Design) 적용으로 소음을 낮추어 한층 더 조용하게 커피를 즐길 수 있습니다.

- 메뉴 인식 그라인더 (P.R.G. / Product Recognising Grinder) : 전자 제어 방식으로 사전 설정된 그라인딩 값에 맞춰 소속 단위로 신속하게 조정됩니다. 클래식 커피를 위한 미세 그라인딩부터 콜드 브루 스페셜티를 위한 굵은 그라인딩까지 메뉴를 선택할 때마다 자동으로 조정이 이루어집니다.

▪ 스테인레스 써모 블록 히팅

써모블록 히팅을 통해 물을 빠르게 가열하고 물 온도를 일정하게 유지해 주어 깊은 풍미와 진한 에스프레소를 추출할 수 있습니다.

■ 아로마 보존 커버

원두 통 커버에 원두의 산화를 방지하고 원두향을 보존해주는 고무패킹이 부착되어 아로마 보존도를 높여줍니다.

■ 15기압 고성능 펌프 (High-performance pump, 15bar)

커피 머신에서 커피를 추출하기 위해 사용되는 압력을 펌프 압력이라고 말합니다. 가장 이상적인 커피의 추출 압력은 9bar 정도이며 추출 압력이 높거나 낮으면 커피의 맛이 떨어지게 되므로 15bar 이상의 균일하고 규칙적인 보일러 펌프 압력 유지가 중요한데, OPV(과압방지밸브 : Over Pressure Valve)밸브를 통해서 추출 압력을 9bar로 균일하게 유지해줍니다.

■ TÜV 라인란드 위생 인증

유라 전자동 커피머신의 세척 시스템은 청결함과 위생에 있어 안심할 수 있도록 전세계적으로 가장 공신력 있고 취득하기 까다로운 독일 공인시험인증기관 TÜV 라인란드로부터 안전 인증을 취득하였습니다.

■ 프로그램조절 키

심볼터치, 버튼, 터치스크린, 로터리 스위치 등 프로그램을 조절할 수 있는 머신 외관의 기능을 의미합니다.

■ 유라 스마트 컨트롤 앱 J.O.E.® 호환

유라의 전용 어플리케이션으로 스마트폰 또는 태블릿에 다운 받아 나만의 스페셜티 커피를 간편하게 이용 가능합니다.

■ 에너지 세이브 모드 (E.S.M.®)

일정 시간 이상 미사용 시 절전모드로 진입, 에너지를 효율적으로 사용합니다.

■ 대기전력 제로 에너지 스위치

절전 스위치로 전원 off 시 대기전력을 차단하여, 전력 소모를 최소화합니다.

■ 3D 추출 기술

기존 추출 유닛에 비해 보다 골고루 분쇄된 원두에 입체적으로 물을 공급하여 뜨거운 커피 메뉴 뿐 아니라 아이스 커피 메뉴에도 최적화하는 기술.

■ 그라인더 자동 조절 기능 (A.G.A.)

일정 사용기간 이상 혹은 일정 사용량 이상 제품 사용 시 그라인더 마모도를 예측하여 자동으로 그라인더 분쇄도를 조절하는 기능입니다.

■ 스마트모드

나만의 커피 또는 즐겨 찾는 커피 메뉴를 빠르게 추출할 수 있도록 해당 메뉴만 메인 화면에 노출하는 시스템입니다.

■ 콕핏

커피머신의 유지 관리를 위한 정보와 이용 통계 등을 디스플레이를 통해 확인할 수 있습니다.

■ 스마트 사전 예열 기능 (I.P.B.U.)

커피가 추출 되기 전 추출 유닛을 뜨거운 물로 채워 적절한 온도로 예열합니다. 이 과정으로 첫 잔부터 커피가 최적의 온도로 추출됩니다.

유라 용어 설명

알고 마시면 더 맛있는 커피. 어려운 용어를 한번에 확인하세요.

▪ 와이파이 / 스마트 커넥트

유라 스마트 컨트롤 앱 J.O.E.®를 이용하기 위해서는 반드시 와이파이 커넥트 혹은 스마트 커넥트가 필요합니다.

▪ 원두 모니터링 광센서

커피 추출에 필요한 적정 원두량을 유지할 수 있도록 도와주는 시스템입니다.

▪ 원터치 라떼/카푸치노 전환 추출 시스템

머신이 자동 밸브의 움직임(리볼빙)을 통해 물과 공기의 혼합량을 자동으로 조절하여 라떼와 카푸치노를 원터치로 쉽게 추출할 수 있는 밀크 시스템입니다.

▪ 드립 트레이 비움 알림

드립 트레이에 물이 가득 차면 모니터를 통해 알림이 뜨는 기능입니다.

▪ 버큘 클린 시스템 (잔여물 진공 청소 시스템, VC)

커피 추출 후 커피라인에 남아 있는 물과 커피와 같은 잔여물을 흡입하여 드립 트레이로 자동 배출하는 기능입니다. 커피를 추출할 때마다 흡입 모터가 작동하여 이전 잔의 잔여물을 비워 주기 때문에 언제나 첫 잔처럼 맛있는 커피를 즐길 수 있습니다.

▪ 파인폼 테크놀로지 (Fine foam technology)

유라는 밀크 프로더(Milk frother) 내부에서 공기를 주입하는 2세대 파인폼 테크놀로지(G2 Fine Foam Technology)로 라떼아트가 가능할 정도로 미세하고 부드러운 벨벳크림 밀크폼을 추출합니다.

▪ 원터치 우유 시스템 자동 세척

우유가 첨가된 음료 추출 후 한번의 터치로 편리하게 우유 시스템을 자동 세척하는 기능입니다.

▪ 스마트 정수관리 시스템 (I.W.S.® / Intelligent Water System)

커피 맛의 98%를 차지하는 물을 컨트롤하기 위해 유라만의 수질 관리 시스템이 적용되어 있습니다. 세계 최초로 근거리 통신 방식인 RFID 칩을 필터에 삽입하여 머신이 수질 상태를 감지하고 수질 상태를 언제나 최상의 상태로 유지합니다.







유라코리아의 플래그십 스토어와 홈페이지에서
제품에 대한 최신 정보와 함께 유라를 직접 경험 해보세요.



Follow us on:

 www.instagram.com/jura_coffee_kr

JURA KOREA

본사 (공식 수입원 HLI) 서울시 강남구 논현로 539 HLI 빌딩

유라코리아 고객 센터 1644.2127

상담시간 월~토 8:30~17:30 / 점심시간 12:00~13:00 / 일·공휴일 휴무

공식 홈페이지 www.jura.co.kr

온라인 쇼핑몰 www.alacartemall.com

JURA-If you love coffee

PROFESSIONAL

jura®



Swiss coffee culture for professionals

7 000 000
coffee machines

현재까지 유라에서는 7백만 대 이상의 커피머신이 생산되었습니다. 유라는 세계 최대의 커피머신 제조업체의 명성에 걸맞게 최고 수준의 품질과 내구성을 보장합니다.

3 800 000
cups of coffee

커피머신 테스트 실험실에서 매년 380만 잔의 커피가 추출됩니다. 모든 테스트를 통과하고 가장 엄격한 조건을 견뎌야만 생산이 진행됩니다.

70
engineers

70명의 엔지니어는 하드웨어와 소프트웨어, 새로운 모델, 시스템 및 구성 요소를 개발하고 지속적인 실험과 연구를 통해 매일매일 더 혁신적이고 새로운 커피머신을 개발하기 위한 노력을 계속하고 있습니다.

Content

JURA 소개

품질의 전통	4	기술이 만드는 차이	10
JURA의 커피 머신이 사랑받는 이유	6	에너지 효율	12
JURA가 만드는 전문적 기준	8		

커피 머신

GIGA X 라인	14	X6	38
GIGA X8c	18	WE line	44
GIGA X3c	24	WE8	46
X 라인	30	WE6	52
X8	32		

액세서리

필요에 따라 선택하는 액세서리	58	항상 신선한 우유	64
유라 스마트 컨트롤 앱 J.O.E.®	60	언제나 신선한 물	66
예열된 컵, 맛있는 커피	62		

유지관리

완벽한 커피를 위한 전문 유지관리	68		
--------------------	----	--	--

기술 데이터

GIGA X 라인, X라인, WE라인_스펙	74	유라 용어 설명	78
-------------------------	----	----------	----

About JURA

품질의 전통

JURA는 1931년, 스위스의 니더부시튼(Niederbuchsiten)에서 설립되었습니다.

니더부시튼은 취리히와 베른 중간 즈음의 작은 마을로, 유라 산맥의 남쪽 끝에 위치해 있습니다. JURA라는 브랜드는 바로 이 산맥의 이름을 따서 만들어졌습니다.

60년 동안 JURA는 스위스에서 주로 다양한 가전 제품을 판매했습니다. 그리고 1991년, JURA는 자동 스페셜티 커피 머신 생산과 해외 진출로 고개를 돌렸습니다. 세계적인 기업으로 발전한 JURA는 이제 50여 개 국가에서 운영되는 혁신 리더 기업입니다.

모든 자동 스페셜티 커피 머신은 스위스에서 개발되며, 엄격한 스위스 품질 표준에 따라 생산됩니다. 완벽을 위한 노력은 JURA와 사업 파트너사 임직원들의 기본 사고방식입니다. JURA는 창의력을 바탕으로 뛰어나고 내구성 좋은 고품질 제품을 만들고 있습니다.







JURA의
전자동 커피 머신이
사랑받는 이유

언제든 입맛에 맞게 즐기는 신선한 커피

로스팅 과정에서 커피 원두는 향기로운 아로마를 갖게 됩니다. 최대 1,000가지의 아로마 복합체를 가지는 커피는 식품 중에서도 가장 풍미가 뛰어난 편에 속합니다. 커피 원두는 어떤 방해도 없이 향을 보존해 주는 완벽한 자연의 선물입니다.

풍부한 아로마를 잘 잡아주는 JURA의 커피 머신을 사용하면 취향에 따라 다양한 종류의 커피 원두를 선택할 수 있습니다. 고급 매장에서 구입할 수 있는 특별한 로스팅의 커피나 해외 여행에서 구한 희귀 원두를 맛볼 수도 있고, 근처 슈퍼마켓에서 파는 제품을 시도해 볼 수도 있습니다. JURA 커피 머신은 커피 원두와 로스팅의 종류에 관계없이 최고의 맛을 추출할 수 있도록 제작되었습니다.

용도 맞춤형 커피 머신

JURA 커피 머신은 상황별, 고객에 따라 프로그래밍할 수 있습니다. 가게, 사무실, 호텔 비치용부터 행사나 비즈니스 이벤트를 위한 케이터링 용도까지, 제품 라인과 관계없이 사용 목적에 맞춰 스페셜티 커피의 범위를 조절할 수 있습니다. 이러한 맞춤형 머신은 직관적인 프로그래밍 기능을 통해 가능합니다.

컵 워머, 밀크 콜러, 대용량 트레이, 직배수 연결, 매력적이고 다양한 보관 및 전사용 유닛까지, 고객의 필요에 맞춰 안전한 커피 솔루션을 만들 수 있습니다.

취향별 커피와 TÜV 라인란드 위생 인증

JURA 전자동 스페셜티 커피 머신은 항상 완벽한 커피를 만들어낼 수 있도록 설계되었습니다. JURA의 커피 머신은 즐겨 마시는 원두 품종과 스페셜티에 따라 다른 커피를 즐길 수 있도록 다양한 프로그래밍 옵션을 제공합니다. 항상 완벽한 커피를 즐기려면 매일 자동 커피 머신을 관리하고 우유와 커피, 물과 관련된 간단한 위생 규칙을 따라야 합니다. JURA 커피 머신의 버튼 하나만 누르면 완벽한 위생 상태를 유지해 주는 통합 린싱 및 클리닝 프로그램이 시작됩니다. TÜV 라인란드 인증을 받은 완벽한 위생 시스템을 가진 JURA 커피 머신은 HACCP* 기준에 따라 운영되는 매장에서 좋은 선택입니다.

뛰어난 환경 친화성

JURA는 항상 지구와 소중한 자원의 보호를 중요하게 생각합니다. 그래서 JURA의 자동 스페셜티 커피 머신에는 불필요한 전력 소모를 피하고 에너지를 적극적으로 절약할 수 있도록 혁신적 기술과 에너지 절약 모드가 탑재되어 있습니다. 독립 기관의 테스트가 이 사실을 증명합니다. 원두로 신선한 커피를 만드는 것도 쓰레기를 줄이는 데 큰 도움이 됩니다. 커피 찌꺼기는 쉽게 퇴비나 식물용 비료로 활용할 수 있습니다.

JURA가 만드는 전문적 기준

JURA는 약 30년 동안 전자동 스페셜티 커피 머신을 개발하는 과정에서 다양한 혁신적 기술을 고안해 새로운 기준을 세웠습니다. 모든 제품군에 적용되는 JURA의 표준 기술은 완벽한 커피 한 잔을 위한 가장 기본적인 재료입니다. 모든 커피 머신에는 JURA 엔지니어들의 풍부한 지식과 경험이 담겨 있습니다. JURA 커피 머신의 기능과 부품은 언제나 완벽하며, 변함 없는 커피로 미각에 즐거운 자극을 선사하는 기준이 되었습니다.

유라 전자동 커피머신의 기본 특성

- 프리 브루잉 아로마 시스템
(사전 원두 볼림 기능, I.P.B.A.S.®)
- 안개 분사 추출 시스템 (P.E.P.®)
- 스마트 정수관리 시스템
(I.W.S.®/ Intelligent Water System)
- 5-16g의 커피 추출 유닛
- 보수 관리가 필요 없는 커피 추출 유닛
- 고성능 펌프
- 스테인레스 써모 블록 히팅
- 자동 행굼, 세척 및 석회질 제거 프로그램
- TÜV 라인란드 위생 인증받은 자동 세척 시스템
- 한번의 터치로 완성하는 더블샷
- 취향 맞춤 조절 : 커피 강도, 추출 온도, 물의 양, 온수 온도
- TFT 터치 스크린 컬러 디스플레이 또는 TFT 컬러 디스플레이를 통한 직관적인 조작
- 다양한 옵션 및 액세서리를 필요성 및 사용 유형에 맞게 활용
- DIN 표준 18873-2에 따라 측정 된 에너지 소비
- 유라 스마트 컨트롤 앱 J.O.E.® 호환

GIGA X line

하루 추출 권장량:
GIGAX8c : 200잔, GIGAX3c : 150잔

- 4.3인치 터치스크린 컬러 디스플레이
- 2개의 세라믹 디스크 그라인더와 그라인더 자동 조절 기능 (A.G.A.)
- 2개의 그라인더로 원하는 취향 맞춤별 블렌딩 (GIGAX8c 한정)
- 조절 가능한 2개의 커피 추출구와 2개의 우유 추출구
- 스피드 추출 기능
- 온수 바이패스 및 정수(GIGA X8c 한정) 바이패스 기능

X line

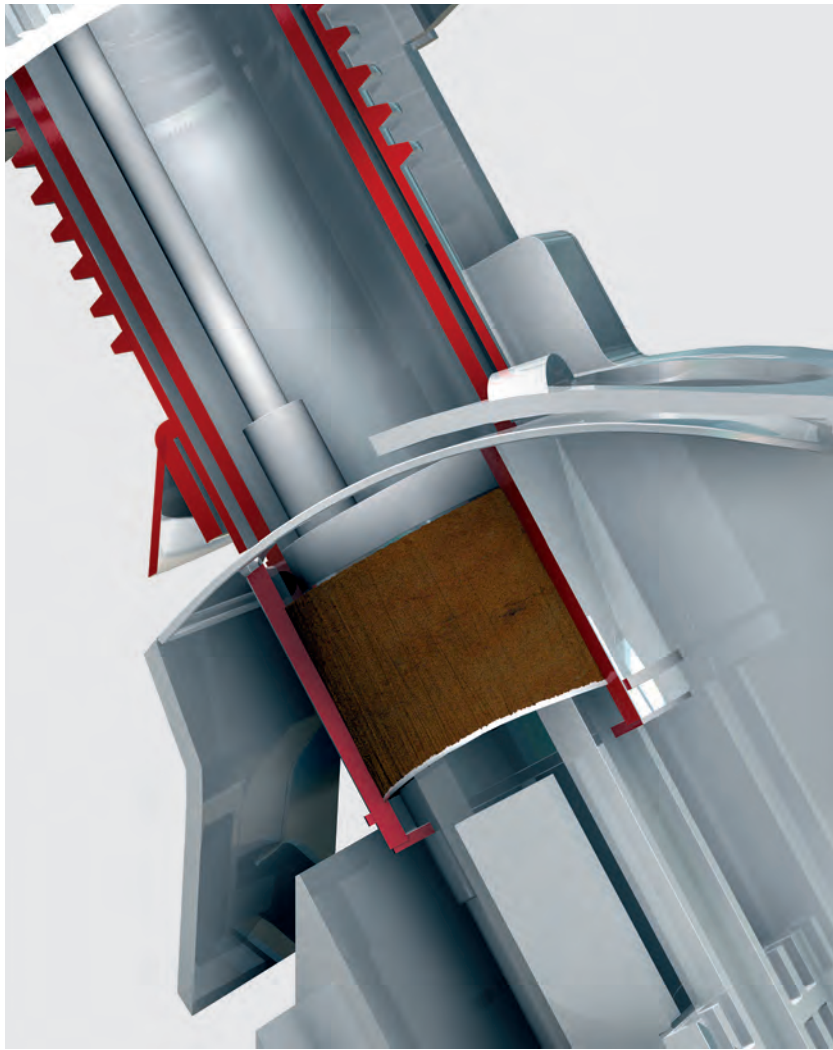
하루 추출 권장량:
80잔

- 쉬운 작동을 위한 큰 버튼
- 프로페셔널 아로마 그라인더
- 시간잠치(Lock)기능 원두통과 물탱크
- 전면 조작부

WE line

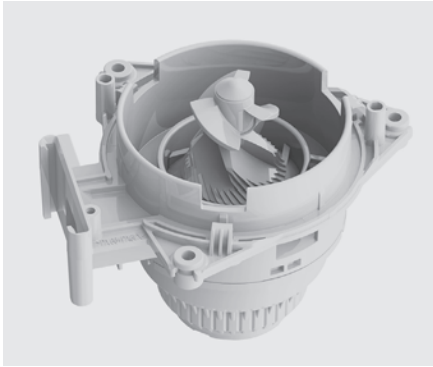
하루 추출 권장량:
30잔

- 프로페셔널 아로마 그라인더
- 전면 조작부



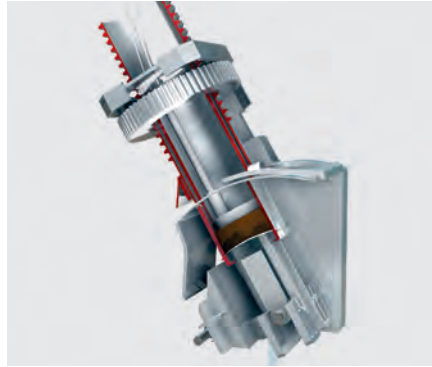
기술이 만드는 차이

버튼 하나로 완벽한 스페셜티 커피를 즐기려면 눈에 보이지 않는 곳에서 열심히 움직이는 첨단 기술이 필요합니다. JURA의 커피 머신에서 기술은 핵심입니다.



프로페셔널 아로마 그라인더

업그레이드 된 프로페셔널 아로마 그라인더는 기존 대비 12.2% 더 풍부한 아로마를 제공하며, 섬세한 조절을 통해 높은 분쇄 품질을 일관성 있게 유지하는 것이 특징입니다. 새롭게 고안된 완벽한 그라인더 구조는 분쇄 시 버려지는 원두량을 최소화하여 효율적으로 원두를 사용할 수 있게 합니다. 또한 사운드 디자인(Sound Design) 적용으로 소음을 낮추어 한층 더 조용하게 커피를 즐길 수 있습니다.



가변식 브루잉 챔버가 장착된 브루잉 유닛

가변식 브루잉 챔버가 장착된 특허 받은 브루잉 유닛은 모든 JURA 커피 머신에서 가장 중요한 부품입니다. 정교하게 설계된 브루잉 유닛은 5~16g의 그라운드 커피에 가장 잘 맞는 최적의 브루잉 조건과 완벽한 압력을 제공합니다. 프리 브루잉 아로마 시스템(사전 원두 볼림 기능, I.P.B.A.S.®)과 추출 시간을 최적화하는 안개분사 추출 시스템(P.E.P.®)은 커피 본연의 맛을 끌어냅니다.



파인폼 테크놀로지

우라의 혁신적인 파인폼 테크놀로지는 스페셜티 커피에 우유와 밀크 폼을 완벽하게 만들어 낼 수 있도록 설계되었습니다. 혁신적인 미세 거품 기술을 사용하여 전문적인 바리스타가 만들어 낸 것 같은 오래 지속되면서 정밀한 질감의 우유 거품을 만듭니다. 우유가 투입되면 빠른 속도로 우유를 가열한 후에 멀티 챔버 시스템으로 만들어진 공기로 거품을 일으킵니다. 그 결과 다른 커피 머신의 라떼 음료와는 차원이 다른 식감을 선사하여 드립니다. 우수한 품질의 커피와 결합된 이 기술은 라떼 음료의 신세계를 보여줍니다. 직접 맛 보고 그 차이를 느껴보세요.

*일반 그라인더 대비 프로페셔널 아로마 그라인더 성능 비교

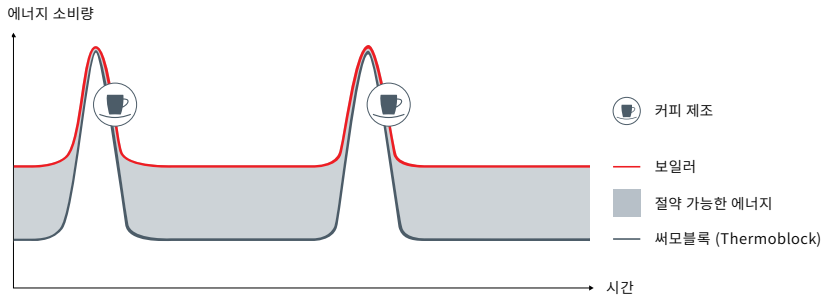
JURA의 전자동 커피 머신으로 에너지 절약에 함께하세요

항상 고객에게 완벽한 스페셜티 커피를
제공하기 위해 노력하는 JURA에게 커피 한 잔
의 퀄리티와 에너지 효율성은 항상 중요합니다.

1994년 출시된 JURA의 첫 IMPRESSA 제품에는 사용
하지 않을 때 불필요하게 소모되는 에너지를 줄이기
위한 자동 전원 꺼짐 기능이 내장되어 있었습니다.
오늘날 JURA의 모든 전자동 커피 머신은 자동 전원
꺼짐 기능을 제공하며, 대기 모드의 에너지 소비에
관한 엄격한 EU 요구사항을 훨씬 뛰어넘는 절약 성능
을 자랑합니다. JURA는 항상 에너지 절약 써모블록을
사용했습니다. 써모블록 기술을 사용하면 필요한
물 온도와 스팀 온도를 효율적으로 빠르게 맞추는
한편, 사용하지 않을 때에는 에너지 손실을 최소화할
수 있습니다. 지능형 전자 장치는 실제로 필요할
때에만 전력이 사용되도록 주 전원의 상호작용 방식
을 효과적으로 제어합니다.

JURA는 에너지 효율 확인을 위해 DIN 표준 18873-2
를 사용합니다. 이 표준은 업소용 음료 제조 기기의
모든 관련 에너지 손실을 기록하기 위한 표준 측정
절차를 나타냅니다.
이렇게 수집한 정보는 커피의 퀄리티를 그대로 유지
하며 훨씬 효율적인 JURA 전자동 커피 머신을
개발하는 데 사용됩니다.

빠르고 에너지 효율적인 JURA 써모블록



써모블록이 내장된 전자동 커피 머신은 커피를 추출할 때 보일러를 사용하는 기기와 거의 동일한 양의 에너지를 필요로 합니다. 따라서 모든 에너지 절약은 대기 모드에서 이루어집니다. 측정 결과, JURA의 전자동 머신은 보일러가 장착된 머신보다 훨씬 적은 에너지를 사용하는 것으로 나타났습니다. 자세한 측정 결과는 <http://grosskuechen.cert.hki-online.de/en>에서 확인할 수 있습니다.



DIN 18873-2 표준은 커피 머신의 관련 에너지 손실을 기록하기 위한 표준 측정 절차를 설명합니다. 예를 들어, 이 절차에서는 작동 모드에서의 열 손실, 대기 모드에서의 에너지 손실, 행굼 및 세척 등을 위한 온수와 기타 발열체, 조명 등에 사용되는 에너지의 양을 고려합니다. 제조 온도와 양이 동일하면 모든 머신의 커피 제조 에너지 소모는 동일하므로 커피 자체의 ‘생산적’ 에너지는 고려하지 않습니다.

GIGA X line

두 개의 펌프, 스피드한 바이패스가 만들어내는 집중적인 파워와 사용자 친화적인 사용 방법, 프리미엄 퀄리티로 특별한 GIGA라인만의 성능을 제공합니다. 커피 한 잔의 즐거움을 다시 정의하는 GIGAX라인의 놀라움을 확인해보세요.

GIGAX라인 모델은 직수형 머신으로, 대형 사무실에서 물을 보충하는 수고 없이 편리하게 사용하실 수 있습니다.





용량 걱정 없는 직수 연결 시스템

직접 수도에 연결해 사용하는 직수형 시스템은 별도로 물통을 채울 필요가 없기 때문에 케이터링이나 사무실, 셀프 서비스, 프랜차이즈 용으로 적합합니다.

GIGA X8c G2

새로운 GIGA X8c G2는 가장 정교한 디테일까지 스위스의 혁신과 프로 정신을 살려 만들어졌습니다. 직관적인 터치 작동과 뛰어난 성능으로 최고의 퀄리티를 가진 커피를 제공합니다. 하루 최대 200잔의 커피 추출이 가능하며 품질과 기능성, 신뢰성을 모두 갖춘 프로페셔널한 제품입니다. 사무실, 세미나, 행사 케이터링, 테이크아웃 솔루션을 위해 맞춤 제작되는 첨단 커피 머신을 만나보세요.





추출 소요 시간



포트 커피 (360ml)
1분 54초



2x 라테 마키아토
1분 26초



2x 카푸치노
1분 15초



2x 플랫화이트
1분 26초



2x 카페 라떼
1분 7초



2x 커피
58초



2x 에스프레소
53초



2x 리스트레토
35초



온수 (200ml)
27초

범접할 수 없는 기술력, 환상적인 퍼포먼스

Built For Maximum Performance

하루 추출 권장량 : 200잔

- **4.3인치 터치스크린 컬러 디스플레이**
편리하고 직관적인 한글지원 디스플레이 탑재로, 사용 및 유지 관리가 매우 쉽습니다.
- **그라인더 자동 조절 기능 (A.G.A.®)**
자동 재조절로 오랫동안 일관되게 정확한 분쇄 결과를 선사합니다.
- **바이패스 시스템으로 인한 빠른 추출 속도**
아주 빠른 시간안에 자동으로 추출되는 완벽한 풍미를 가진 놀라운 커피를 경험할 수 있습니다.
- **써모 블록 히팅**
물을 빠르게 가열하고 온도를 일정하게 유지하여 더욱 진하고 깊은 풍미의 에스프레소를 추출합니다. 2개의 써모블록과 2개의 펌프로 대기 시간 없이 우유 거품과 커피를 동시에 제공합니다.
- **32가지 스페셜티 커피 및 티 솔루션**
터치 한 번으로 즐기는 다양한 취향 맞춤 스페셜티 커피와 티 전용 온수로 티까지 완벽하게 경험할 수 있습니다.
- **자동 세척 시스템**
한 번의 버튼 터치로 쉽고 간편하게 청결한 상태의 머신을 유지할 수 있습니다. 유라의 자동 세척 시스템은 TUV 라인란드 위생 인증을 받아 안심하고 사용할 수 있습니다.
- **사운드 디자인**
저소음 설계 디자인이 적용되어 최소 소음으로 최대 성능을 발휘합니다.
- **2개의 원두통과 2개의 세라믹 디스크 그라인더**
2개의 원두 통과 2개의 세라믹 디스크 그라인더를 탑재하여 원두를 블렌딩 할 수 있어 취향 맞춤형 커피를 즐길 수 있습니다.
- **안개 분사 추출 시스템 (P.E.P.®)**
미세한 물이 강력한 세기로 일정하게 탬핑된 커피를 골고루 적셔줘 리스트레토처럼 적은 양의 커피에서도 풍부한 아로마를 추출합니다.
- **스마트 정수관리 시스템 (I.W.S.® / Intelligent Water System)**
세계 최초로 근거리 통신 방식인 RFID 칩을 필터에 삽입하여 머신이 수질 상태를 감지하고 수질 상태를 언제나 최상의 상태로 유지합니다.
- **프리 브루잉 아로마 시스템 (사전 원두 불림 기능, I.P.B.A.S.®)**
커피 추출 전 분쇄된 커피를 미리 불려주어 추출 시간을 최적화하고, 커피 본연의 맛을 추출합니다.



Areas of use

- 대형 사무실
- 대형 식당
- 커피 전문점
- 라운지
- 케이터링
- 호텔
- 골프장
- 외식 프랜차이즈
- 급식업체
- 리테일
- 편의점
- 영화관

추천 기업 규모: 100명 이상

- 추출
커피+우유
- 크기 (WxHxD cm)
32.0 X 56.5 X 49.7
- 무게
19kg
- 원두통
원두통 650g X 2 (블렌딩 가능)
- 물통
직수 연결 전용
- 찌꺼기통 용량
40회
- 1일 추출 권장량
최대 200잔
- 전력
220V / 60Hz / 2450W

액세서리별 (별도 구매품) 사이즈 및 구성 도면도

- 직수사용 (필터추가)
- 배수사용
- 하부 베이스
- 커피찌꺼기 타공
- 우유 보냉고
- 시럽 테이블





GIGA X3c G2

GIGA X3c G2를 통해 가장 정교한 디테일까지 심혈을 기울인 스위스의 혁신과 프로 정신을 만나보세요. 최대 150잔까지 가능한 놀라운 품질과 기능성, 신뢰성으로 사용자에게 기분 좋은 놀라움을 선사합니다. 모든 측면에서 최고 수준을 자랑하는 성능까지 갖춘 GIGA X3c G2 모델은 대형 사무실, 세미나, 컨퍼런스 장소, 셀프 서비스 구역의 필요에 적합하게 맞춤 제작된 첨단 자동 커피 머신입니다.



추출 소요 시간



포트 커피 (360ml)
1분 57초



2x 리테 마키아토
1분 29초



2x 카푸치노
1분 18초



2x 플랫화이트
1분 29초



2x 카페 라떼
1분 10초



2x 커피
1분 1초



2x 에스프레소
56초



2x 리스트레토
38초



온수 (200ml)
27초



최정상을 향한 전진

Moving into the Top Class

하루 추출 권장량: 150잔

- **4.3인치 터치스크린 컬러 디스플레이**
편리하고 직관적인 한글지원 디스플레이 탑재로, 사용 및 유지 관리가 매우 쉽습니다.
- **그라인더 자동 조절 기능 (A.G.A.®)이 있는 세라믹 디스크 그라인더**
자동 재조절로 오랫동안 일관되게 정확한 분쇄 결과를 선사합니다.
- **바이패스 시스템으로 인한 빠른 추출 속도**
아주 빠른 시간안에 자동으로 추출되는 완벽한 풍미를 가진 놀라운 커피를 경험할 수 있습니다.
- **써모 블록 히팅**
물을 빠르게 가열하고 온도를 일정하게 유지하여 더욱 진하고 깊은 풍미의 에스프레소를 추출합니다. 2개의 써모블록과 2개의 펌프로 대기 시간 없이 우유 거품과 커피를 동시에 제공합니다.
- **32가지 스페셜티 커피 및 티 솔루션**
터치 한 번으로 즐기는 다양한 취향 맞춤 스페셜티 커피와 티 전용 온수로 티까지 완벽하게 경험할 수 있습니다.
- **자동 세척 시스템**
한 번의 버튼 터치로 쉽고 간편하게 청결한 상태의 머신을 유지할 수 있습니다. 유라의 자동 세척 시스템은 TUV 라인란드 위생 인증을 받아 안심하고 사용할 수 있습니다.
- **사운드 디자인**
저소음 설계 디자인이 적용되어 최소 소음으로 최대 성능을 발휘합니다.
- **안개 분사 추출 시스템(P.E.P.®)**
미세한 물이 강력한 세기로 일정하게 탬핑된 커피를 골고루 적셔줘 리스트레토처럼 적은 양의 커피에서도 풍부한 아로마를 추출합니다.
- **스마트 정수관리 시스템 (I.W.S.®/ Intelligent Water System)**
세계 최초로 근거리 통신 방식인 RFID 칩을 필터에 삽입하여 머신이 수질 상태를 감지하고 수질 상태를 언제나 최상의 상태로 유지합니다.
- **프리 브루잉 아로마 시스템 (사전 원두 불림 기능, I.P.B.A.S.®)**
커피 추출 전 분쇄된 커피를 미리 불려주어 추출 시간을 최적화하고, 커피 본연의 맛을 추출합니다.



Areas of use

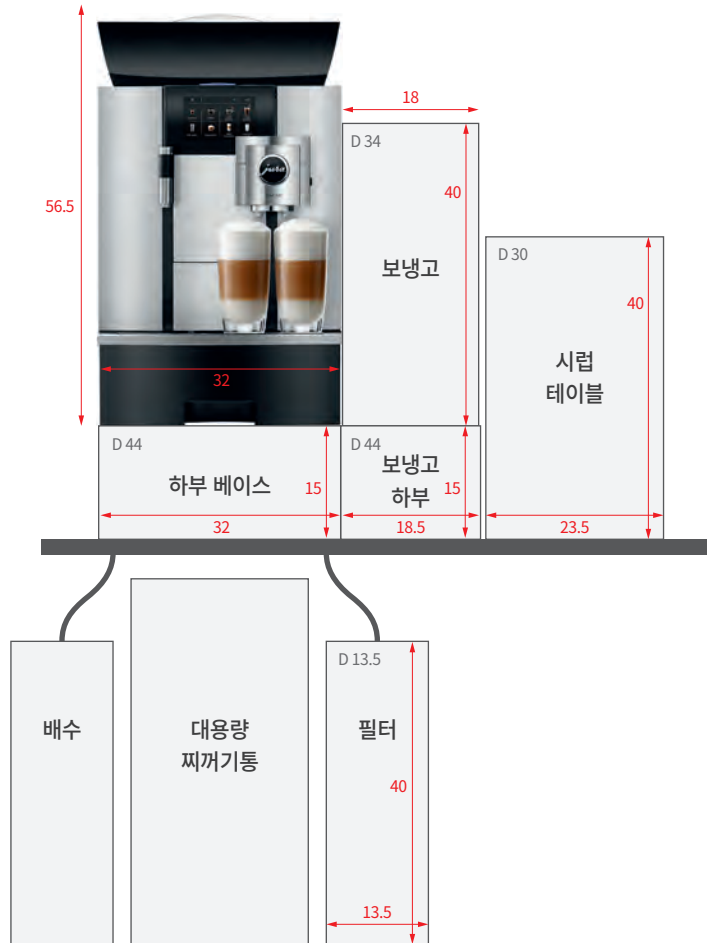
- 대형 사무실
- 대형 식당
- 커피 전문점
- 라운지
- 케이터링
- 호텔
- 골프장
- 외식 프랜차이즈
- 리테일
- 편의점
- 영화관

추천 기업 규모: 100명 이상

- 추출
커피+우유
- 크기 (WxHxD cm)
32.0 X 56.5 X 49.7
- 무게
19kg
- 원두통
1kg
- 물통
직수 연결 전용
- 찌꺼기통 용량
40회
- 1일 추출 권장량
최대 150잔
- 전력
220V / 60Hz / 2200W

액세서리별 (별도 구매품) 사이즈 및 구성 도면도

- 직수사용 (필터추가)
- 배수사용
- 하부 베이스
- 커피찌꺼기 타공
- 우유 보냉고
- 시럽 테이블





X line

스타일리시하고 내구성이 좋으며 실용적이고 믿을 수 있는 JURAX 라인
은 탁 트인 사무실, 셀프 서비스 구역, 케이터링에 적합합니다. 새롭게
태어난 X 라인 머신은 하루 최대 80잔의 용량에 맞게 설계되었습니다.
유연함과 간편함, 넉넉한 용량과 더불어 쉽고 편리한 직관적인
인터페이스를 제공합니다. X 라인을 다양한 액세서리와 결합해
완벽한 맞춤형 커피 솔루션을 만들 수도 있습니다.



X8

간단한 조작으로 하루 최대 80잔까지 다양한 종류의 스페셜티 커피를 제조할 수 있는 커피 머신이 필요하다면 새롭게 태어난 X8이 완벽한 솔루션입니다. X8은 놀라울 정도로 다양한 기능과 간단한 조작이 특징입니다. 에스프레소부터 라떼 마키아토는 물론 포트 커피까지, 버튼 하나면 다양한 스페셜티 커피를 바리스타 수준으로 만들어냅니다. 크고 뚜렷한 메뉴 버튼을 사용한 직관적인 조작 방식, 편리한 컵 위치 보조 장치, 잠금형 원두 보관함과 물탱크, 통합 해제 기능을 갖춘 X8은 직원이나 손님을 위한 셀프 서비스 솔루션에 적합합니다.





추출 소요 시간



포트 커피 (360ml)
2분 20초



2x 라테 마키아토
1분 50초



2x 카푸치노
1분 18초



2x 플랫화이트
1분 35초



2x 카페 라떼
1분 34초



2x 커피
1분 3초



2x 에스프레소
48초



2x 리스트레토
33초



온수 (200ml)
50초

강한 힘과 다양성의 커피 스페셜리스트

The Robust, Versatile Coffee Solution

하루 추출 권장량: 80잔

- **21가지 스페셜티 커피 및 티 솔루션**
터치 한 번으로 즐기는 다양한 취향 맞춤 스페셜티 커피와 티 전용 온수로 티까지 완벽하게 경험할 수 있습니다.
- **원두통 & 물탱크 최초 시간장치 적용**
원두통과 물탱크를 안전하고 청결하게 유지합니다.
- **제품 기능 비활성화 기능**
세척 시스템 작동중 제품 기능을 비활성화하여 우발적인 작동으로 인한 오류를 방지합니다.
- **정확하고 쉬운 전면 8개의 버튼 조작부**
버튼 하나로 원터치 커피 메뉴를 완성합니다.
- **2.8인치 TFT 컬러 디스플레이**
한글 지원 컬러 디스플레이로 직관적인 조작
- **프로페셔널 아로마 그라인더**
풍부한 아로마와 일관성 있는 높은 분쇄 품질을 제공하며, 소음을 크게 줄여 한층 더 조용하게 사용할 수 있습니다.
- **자동 세척 시스템**
한 번의 버튼 터치로 쉽고 간편하게 청결한 상태의 머신을 유지할 수 있습니다. 유라의 자동 세척 시스템은 TUV 라인란드 위생 인증을 받아 안심하고 사용할 수 있습니다.
- **안개 분사 추출 시스템(P.E.P.®)**
미세한 물이 강력한 세기로 일정하게 탬핑된 커피를 골고루 적셔줘 리스트레토처럼 적은 양의 커피에서도 풍부한 아로마를 추출합니다.
- **스마트 정수관리 시스템 (I.W.S.®/ Intelligent Water System)**
세계 최초로 근거리 통신 방식인 RFID 칩을 필터에 삽입하여 머신이 수질 상태를 감지하고 수질 상태를 언제나 최상의 상태로 유지합니다.
- **프리 브루잉 아로마 시스템 (사전 원두 불림 기능, I.P.B.A.S.®)**
커피 추출 전 분쇄된 커피를 미리 불려주어 추출 시간을 최적화하고, 커피 본연의 맛을 추출합니다.



Areas of use

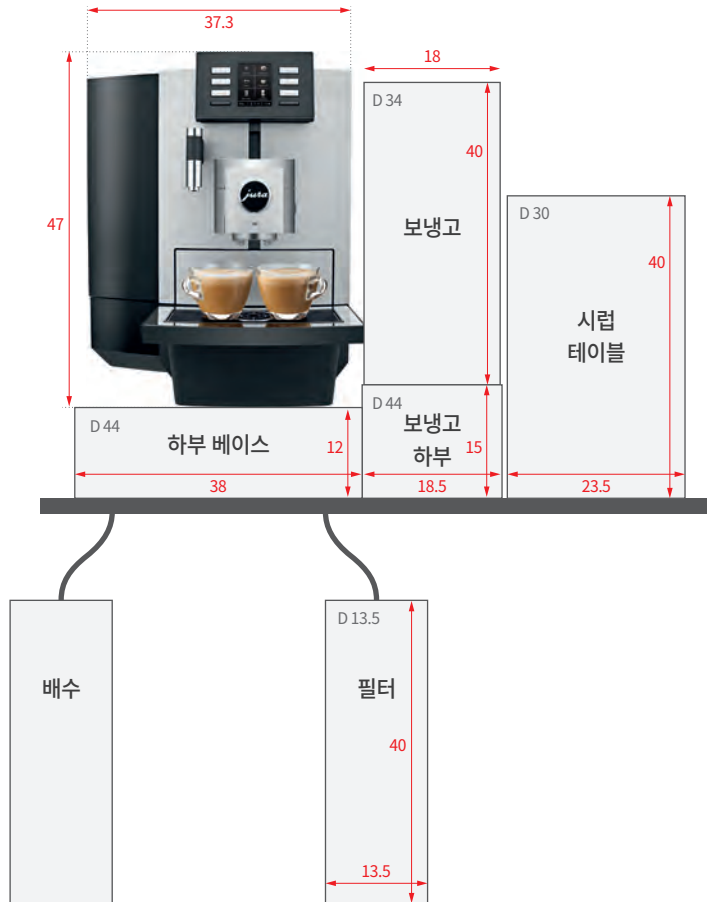
- 중형 사무실
- 중형 식당
- 라운지
- 케이터링
- 호텔
- 골프장
- vip대기실
- 자동차 전시장

추천 기업 규모: 30명 규모

- 추출
커피+우유
- 크기 (WxHxD cm)
37.3X47.0X46.1
- 무게
14kg
- 원두통
500g (1kg 확장 가능)
- 물통
5L (직/배수 △ 옵션)
- 찌꺼기통 용량
40회
- 1일 추출 권장량
최대 80잔
- 전력
220V / 60Hz / 1330W

액세서리별 (별도 구매품) 사이즈 및 구성 도면도

- 직수사용 (필터추가)
- 배수사용
- 하부 베이스
- 우유 보냉고
- 시럽 테이블





JURA 소개

커피 머신

액세서리

유지관리

기술 데이터

X6

블랙 커피, 전문적으로 만들어진 포트 커피, 차를 마실 때 사용할 수 있는 두 가지 온도의 온수가 필요하다면 X6을 사용해 보세요. 한눈에 들어오는 간편한 조작법이 특징입니다. 세로 형식의 TFT 컬러 디스플레이와 커다란 메뉴 버튼으로 처음 사용하는 사람도 쉽게 커피를 즐길 수 있습니다. 셀프 서비스 구역, 케이터링, 대형 사무실, 세미나와 컨퍼런스, 테이크아웃, 주유소, 베이커리, 매장 등에서 편리하게 사용이 가능합니다.





추출 소요 시간



포트 커피 (360ml)
2분 20초



2x 커피
1분 3초



2x 에스프레소
48초



에스프레소 토피오
1분 5초



2x 리스트레토
33초



온수 (200ml)
50초

블랙 스페셜티 커피와 티 소물리에

The solid black coffee and tea water professional

하루 추출 권장량 : 80잔

- **12가지 블랙 스페셜티 커피**
원터치로 취향 맞춤 블랙 커피를 즐길 수 있습니다.
- **원두통 & 물탱크 최초 시건장치 적용**
원두통과 물탱크를 안전하고 청결하게 유지합니다.
- **제품 기능 비활성화 기능**
세척 시스템 작동중 제품 기능을 비활성화하여 우발적인 작동으로 인한 오류를 방지합니다.
- **정확하고 쉬운 전면 8개의 버튼 조작부**
버튼 하나로 원터치 커피 메뉴를 완성합니다.
- **2.8인치 TFT 컬러 디스플레이**
한글 지원 컬러 디스플레이로 쉽고 직관적인 조작 환경을 갖추었습니다.
- **프로페셔널 아로마 그라인더**
풍부한 아로마와 일관성 있는 높은 분쇄 품질을 제공하며, 소음을 크게 줄여 한층 더 조용하게 사용할 수 있습니다.
- **2가지 온도로 즐기는 티(Tea)**
녹차 및 다양한 티에 이상적인 물온도로, 티의 특성에 맞는 온도로 티를 즐기세요.
- **안개 분사 추출 시스템(P.E.P.®)**
미세한 물이 강력한 세기로 일정하게 탬핑된 커피를 골고루 적셔줘 리스트레토처럼 적은 양의 커피에서도 풍부한 아로마를 추출합니다.
- **스마트 정수관리 시스템 (I.W.S.®/ Intelligent Water System)**
세계 최초로 근거리 통신 방식인 RFID 칩을 필터에 삽입하여 머신이 수질 상태를 감지하고 수질 상태를 언제나 최상의 상태로 유지합니다.
- **프리 브루잉 아로마 시스템 (사전 원두 불림 기능, I.P.B.A.S.®)**
커피 추출 전 분쇄된 커피를 미리 불려주어 추출 시간을 최적화하고, 커피 본연의 맛을 추출합니다.
- **자동 세척 시스템**
한 번의 버튼 터치로 쉽고 간편하게 청결한 상태의 머신을 유지할 수 있습니다. 유라의 자동 세척 시스템은 TUV 라인란드 위생 인증을 받아 안심하고 사용할 수 있습니다.



Areas of use

- 중형 사무실
- 중형 식당
- 라운지
- 케이터링
- 호텔
- 골프장
- vip대기실
- 자동차 전시장

추천 기업 규모: 30명 규모

- 추출 커피
- 크기 (WxHxD cm) 37.3X47.0 X 46.1
- 무게 14kg
- 원두통 500g (1kg 확장 가능)
- 물통 5L (직/배수 △ 옵션)
- 찌꺼기통 용량 40회
- 1일 추출 권장량 최대 80잔
- 전력 220V / 60Hz / 1330W

액세서리별 (별도 구매품) 사이즈 및 구성 도면도

- 직수사용 (필터추가)
- 배수사용
- 하부 베이스
- 시럽 테이블





WE line

커피는 소통을 돕고 창의적인 아이디어를 탄생시키며 여유로운 삶에 기여합니다. 그래서 JURA는 누구나 직장에서 스타일리시하게 좋아하는 음료를 즐길 수 있도록 ‘플러그 앤 인조이(plug and enjoy)’ 커피 머신을 설계했습니다. 플러그 앤 인조이 방식의 커피 머신이 가진 가장 큰 장점은 유연성과 세련된 디자인, 간편함, 그리고 대용량 원두 보관함, 물탱크, 커피찌크 보관함입니다. 간단하게 전원 플러그를 꽂고, 바로 즐기세요!





JURA 소개

커피 머신

액세서리

유지관리

기술 센터

WE8

일상 속에서 만나는 수준 높은 즐거움과 다양한 스페셜티 커피 초이스, 세련된 디자인을 환영하는 사람이라면 WE8을 사용해 보세요.

현재 WE8은 버튼 하나로 총 16가지의 스페셜티를 제공합니다. 마키아토 부터 에스프레소 도피오, 스페셜 커피, 녹차 한 잔을 위한 온수까지, 모두 버튼 한 번으로 만나볼 수 있습니다. 3L 용량의 물탱크, 500g의 원두 보관함, 25잔 분량의 커피박 보관함을 가진 이 우아한 프로페셔널 커피 머신은 하루에 30여 잔의 스페셜티 커피를 제조하는 곳에 적합합니다. 우아한 Chrome 컬러 섹션과 깔끔하고 심플한 디자인은 어떤 주방에서든 빛납니다.



추출 소요 시간



1 라테 마키아토
1분 26초



1 카푸치노
56초



1 플랫 화이트
58초



2 x 커피
1분



2 x 에스프레소
45초



2 x 리스트레토
30초



2 x 에스프레소
48초



온수 (200ml)
45초

스페셜티 플레이어

Fit For Specialty

하루 추출 권장량 : 30잔

- **16가지 스페셜티 커피 솔루션**
원터치로 취향 맞춤 스페셜티 커피를 즐길 수 있습니다.
- **원터치 밀크 베리메이션 메뉴**
높이가 조절되는 듀얼 추출구를 통해 카푸치노, 라떼 마키아또, 플랫 화이트를 원터치로 완성합니다.
- **전면 버튼과 최신 TFT 컬러 디스플레이**
한글 지원 디스플레이와 전면 버튼으로 누구나 쉽고 간편하게 사용할 수 있습니다.
- **프로페셔널 아로마 그라인더**
풍부한 아로마와 일관성 있는 높은 분쇄 품질을 제공하며, 소음을 크게 줄여 한층 더 조용하게 사용할 수 있습니다.
- **안개 분사 추출 시스템(P.E.P.®)**
미세한 물이 강력한 세기로 일정하게 탬핑된 커피를 골고루 적셔줘 리스트레토처럼 적은 양의 커피에서도 풍부한 아로마를 추출합니다.
- **스마트 정수관리 시스템 (I.W.S.®/ Intelligent Water System)**
세계 최초로 근거리 통신 방식인 RFID 칩을 필터에 삽입하여 머신이 수질 상태를 감지하고 수질 상태를 언제나 최상의 상태로 유지합니다.
- **프리 브루잉 아로마 시스템 (사전 원두 불림 기능, I.P.B.A.S.®)**
커피 추출 전 분쇄된 커피를 미리 불려주어 추출 시간을 최적화하고, 커피 본연의 맛을 추출합니다.
- **자동 세척 시스템**
한 번의 버튼 터치로 쉽고 간편하게 청결한 상태의 머신을 유지할 수 있습니다. 유리의 자동 세척 시스템은 TUV 라인란드 위생 인증을 받아 안심하고 사용할 수 있습니다.



Areas of use

- 소형 사무실
- 소형 식당
- 라운지
- 비외식 프랜차이즈
: 미용실, 안경점, 약국,
헬스장, 실내골프장 등

추천 기업 규모: 10명 규모

- 추출
커피+우유
- 크기 (WxHxD cm)
29.5 X 41.9 X 44.4
- 무게
10kg
- 원두통
500g
- 물통
3L (직/배수 X)
- 찌꺼기통 용량
25회
- 1일 추출 권장량
최대 30잔
- 전력
220V / 60Hz / 1330W

액세서리별 (별도 구매품) 사이즈 및 구성 도면도

- 우유 보냉고
- 시럽 테이블





WE6

WE6은 리스트레토와 에스프레소, 아메리카노까지 모든 종류의 블랙 클래식 커피를 전문적으로 추출합니다. 완벽한 커피의 맛을 위한 커피의 아로마를 가장 잘 살리려면 무엇이 필요할까요? 답은 시간입니다. 그래서 JURA는 리스트레토와 에스프레소를 위한 완벽한 브루잉 과정을 만들었습니다. 그 결과, 안개분사 추출 시스템(P.E.P.®)이 탄생했습니다. 이 시스템은 추출 시간을 최적화해 슷 스페셜티 커피에서도 최고의 아로마를 보장합니다. 온수 및 스팀 준비 스위치는 최신의 인체공학을 반영해 모든 사람에게 딱 맞게 설계되었습니다. 누군가에겐 사소한 부분이지만, JURA에게는 완벽을 위한 첫 걸음입니다.





추출 소요 시간



2x 커피
1분



2x 에스프레소
45초



2x 리스트레토
30초



온수 (200ml)
45초

블랙 플레이어

Fit For Black

하루 추출 권장량 : 30잔

- **8가지 블랙 스페셜티 커피 솔루션**
버튼 하나로 원터치 블랙 커피를 완성합니다.
- **전면 버튼과 최신 TFT 컬러 디스플레이**
한글 지원 컬러 디스플레이로 쉽고 직관적인 조작 환경을 갖추었습니다.
- **프로페셔널 아로마 그라인더**
풍부한 아로마와 일관성 있는 높은 분쇄 품질을 제공하며, 소음을 크게 줄여 한층 더 조용하게 사용할 수 있습니다.
- **자동 세척 시스템**
한 번의 버튼 터치로 쉽고 간편하게 청결한 상태의 머신을 유지할 수 있습니다. 유라의 자동 세척 시스템은 TUV 라인란드 위생 인증을 받아 안심하고 사용할 수 있습니다.
- **안개 분사 추출 시스템 (P.E.P.®)**
미세한 물이 강력한 세기로 일정하게 탬핑된 커피를 골고루 적셔줘 리스트레토처럼 적은 양의 커피에서도 풍부한 아로마를 추출합니다.
- **스마트 정수관리 시스템 (I.W.S.®/ Intelligent Water System)**
세계 최초로 근거리 통신 방식인 RFID 칩을 필터에 삽입하여 머신이 수질 상태를 감지하고 수질 상태를 언제나 최상의 상태로 유지합니다.
- **프리 브루잉 아로마 시스템 (사전 원두 불림 기능, I.P.B.A.S.®)**
커피 추출 전 분쇄된 커피를 미리 불려주어 추출 시간을 최적화하고, 커피 본연의 맛을 추출합니다.



Areas of use

- 소형 사무실
- 소형 식당
- 라운지
- 비외식 프랜차이즈
: 미용실, 안경점, 약국,
헬스장, 실내골프장 등

추천 기업 규모: 10명 규모

- 추출
커피
- 크기 (WxHxD cm)
29.5 X 41.9 X 44.4
- 무게
10kg
- 원두통
500g
- 물통
3L (직/배수 X)
- 찌꺼기통 용량
25회
- 1일 추출 권장량
최대 30잔
- 전력
220V / 60Hz / 1330W

액세서리별 (별도 구매품)
사이즈 및 구성 도면도

▪ 시럽 테이블





필요에 따라 선택하는 액세서리

JURA 커피 머신에 현대적인 액세서리를 더하면 완벽한 커피 솔루션을 만들고 상황에 맞는 머신을 맞춤 구성할 수 있습니다.



JURA 소개

커피 머신

액세서리

유지관리

기술 데이터

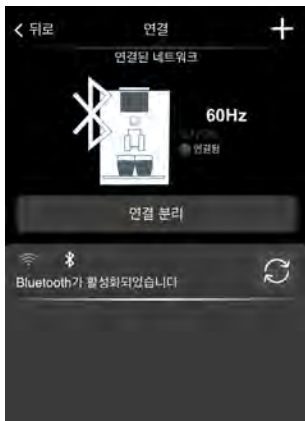


JURA Operating Experience (J.O.E.®)

유라 스마트 컨트롤 앱 J.O.E.®

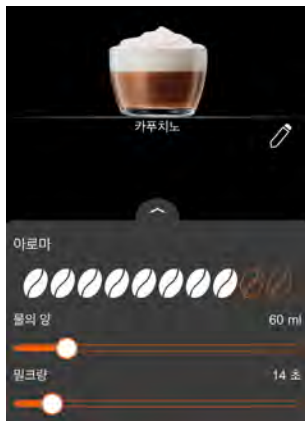
JURA Operating Experience(J.O.E.®)는 JURA 커피 머신의 모든 기능을 스마트폰으로 사용할 수 있는 어플리케이션입니다. 즐겨 마시는 스페셜티 커피에 이름을 붙이고 원하는 이미지를 지정해보세요. 아로마, 물의 양, 온수 온도 등 기호에 맞게 설정을 조절할 수도 있습니다.

또한, J.O.E.®는 현재 머신의 상태를 보고해 주고 세척이 필요하거나, 물이나 원두를 보충해야 하는 경우 등, 필요할 때 알림을 표시해줍니다.



직관적 사용법

한 눈에 알 수 있는 쉬운 사용 방법을 가진 J.O.E.®는 어떤 스마트폰이나 태블릿에서도 가능합니다. Bluetooth와 Smart Connect를 통해 J.O.E.®를 커피 머신과 연결하면 훨씬 쉽게 원하는 대로 추출한 완벽한 커피를 즐길 수 있습니다. 첨단 조작 인터페이스의 J.O.E.®는 혁신적인 JURA 커피 머신의 사용 방법입니다.



다양한 스페셜티

J.O.E.®를 사용하면 좋아하는 커피를 원하는 추출 방식으로 설정해 즐길 수 있습니다. 즐겨 마시는 스페셜티 커피에 이름을 붙이고 원하는 이미지를 지정해보세요. 스크롤 바를 사용해 기호에 맞춰 설정을 조절하고, 입맛에 맞는 커피를 만들 수 있습니다.



유지관리

J.O.E.®는 이미지와 텍스트를 사용해 단계별로 전체 유지관리 프로그램을 안내합니다. TÜV 라인란드의 인증을 받은 위생 관리도 JURA와 함께라면 간단합니다.



예열된 컵, 맛있는 커피

커피는 뜨거울 때 가장 맛있습니다. 그래서 전문가들은 미리 데운 잔으로만 커피를 제공합니다. 차가운 도자기 잔에 뜨거운 커피를 담으면 많은 열이 손실됩니다. 하지만 미리 데운 잔을 사용하면 훌륭한 커피의 맛을 제대로 이끌어낼 수 있습니다.



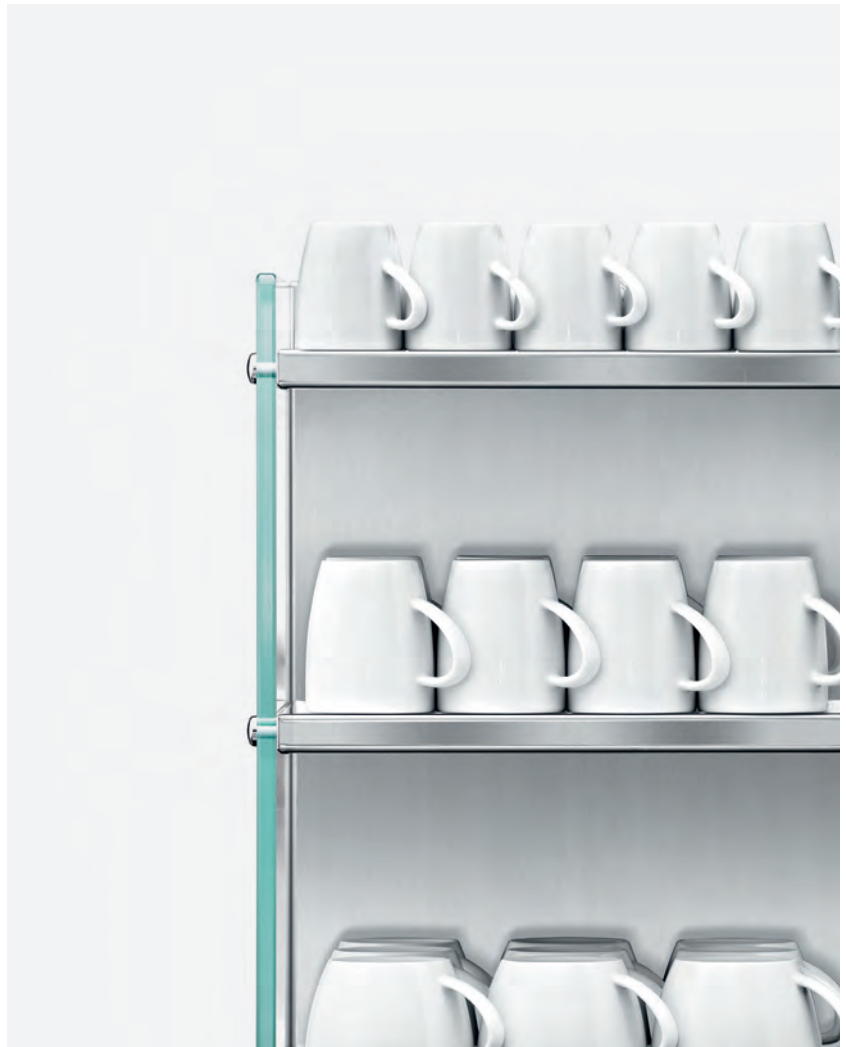
컵 워머

투명한 고품질 유리를 사용한 심플한 디자인의 스테인리스 스틸 컵 워머로, GIGAX 라인 및 X 라인의 모든 자동 머신과 잘 어울립니다. 보관 공간이 3단으로 구성되어 있어 총 100개의 에스프레소 잔(지름 60mm), 혹은 총 60개의 커피 잔(지름 80mm)을 넣을 수 있습니다. 에너지를 효율적으로 사용하며 소음이 거의 없는 3개의 현대식 히팅 패널이 장착되어 있어 사무실 사용에 적합합니다.

GIGAX 라인 전용 크기(WxHxD): 32 x 44.7 x 32 cm

X 라인 전용 크기(WxHxD): 32 x 43 x 32 cm

전력: 220~240V





항상 신선한 우유

우유와 우유 거품을 사용하는 스페셜티 커피는 점점 더 많은 사람들에게 사랑을 받고 있습니다. 우유를 사용한 커피는 케이터링 업체의 매출을 올려 주고 사무실에서 맛있는 한 잔을 즐길 수 있게 해 주는 인기 음료입니다. 우유가 들어간 스페셜티 커피를 완벽하게 즐기려면 신선하고 차가운 우유가 중요합니다. 그래서 JURA는 밀크 쿨러를 개발했습니다.



유라 쿨 컨트롤 1L

우유나 우유 거품을 사용한 커피는 많은 사람들의 사랑을 받고 있습니다. 완벽한 커피를 만들려면 4°C의 차가운 우유가 필요합니다. 식기세척기에도 사용할 수 있는 스테인리스 스틸로 제작한 Cool Control은 쉽게 우유를 채울 수 있고, 하루 종일 이상적인 우유 온도를 유지해 변함 없는 신선함과 위생, 완벽한 맛을 보장합니다.

크기(WxHxD): 14.4x22.5x21.7cm

Cool Control, 1리터, Black





언제나 신선한 물

프리미엄 에스프레소와 커피는 98%가 물로 이루어져 있습니다. 따라서 물은 최고의 품질을 유지해야 하는 핵심 재료입니다. 스페셜티 커피에 딱 맞는 JURA의 신선한 물을 위한 솔루션을 만나보세요.



X 라인 전용 직수 키트

매일 많은 양의 스페셜티 커피를 제조해야 한다면 물탱크 보충은 아주 번거로운 일이 될 수 있습니다. 그래서 JURA는 하루 30잔 이상의 커피를 제조하는 머신을 위해 직수 키트를 판매합니다. 직수 키트를 사용하면 일정하게 완벽한 커피를 만들 수 있도록 직수관을 통해 물탱크가 자동 보충됩니다. 커피 머신을 종종 이동식으로 사용해야 하거나 별개로 써야 할 때가 있나요? 걱정하지 마세요. 고품질 설계가 적용된 영구식 직수 키트는 누구나 분리하고 다시 연결할 수 있습니다. (최초 사용 시 전문가 설치 필수)



대용량 트레이 / 드레인 세트

하루에도 몇 번씩 커피 찌꺼기 보관함과 물받이를 비울 필요가 없어서 편리한 대용량 트레이 / 드레인 세트는 계속 음료를 제조하는 환경에 적합합니다. 커피 찌꺼기 보관함과 물받이는 커피 찌꺼기와 물이 받침판을 통과해 적합한 보관함에 모이도록 특수 설계되었습니다.





완벽한 커피를 위한 전문 유지관리

변함 없이 완벽한 커피를 위해서는 매일 머신을 관리하고 우유와 커피, 물과 관련된 간단한 위생 규칙을 따라야 합니다. JURA 자동 스페셜티 커피 머신의 통합 클리닝 프로그램은 특히 받은 브루잉 유닛부터 추출구까지, 머신의 커피 잔여물을 확실히 제거합니다.



SWISS  MADE



Hygiene
standards

www.tuv.com
ID 0000027526

TÜV 라인란드의 인증을 받은 JURA 위생성

JURA 커피 머신은 독립적인 국제 시험 기관, TÜV 라인란드의 엄격한 자체 기준에 따라 최고의 위생을 인증받았습니다. 따라서 전자 제어 프로그램으로 효과적인 결과를 낼 수 있도록 정교하게 설계된 정품 JURA 유지관리 제품은 모든 JURA 커피 머신의 TÜV 라인란드가 인증한 위생 및 청결을 보장합니다.

Original maintenance products

최상의 수질을 유지하여 커피 맛을
보장하는 클라리스 필터



클라리스 프로 스마트
정수필터 카트리지

For GIGA X line, X line
and WE line

언제나 깨끗한 유라 커피머신을 유지시키는
원터치 세척 관리 알약 및 세정제



커피머신 세척 알약

2-phase cleaning
tablets



커피머신 물때 제거제

2-phase descaling
tablets

NEW



우유 시스템 세척 알약

Milk system cleaner
tablets

JURA 정수 필터 시스템

JURA 정수 필터 시스템은 가장 엄격한 품질 및 서비스 요건도 만족할 수 있도록 개발되었으며, 지금은 푸드 서비스 및 판매 산업의 새로운 기준을 만들어나가고 있습니다.

필터 카트리지에 포함된 JURA만의 시스템은 첨단 필터링 기술과 지능형 엔지니어링을 결합했습니다. 과거에는 비용 문제로 대규모 시스템에서만 사용할 수 있었던 방법입니다.

- 석회화 방지를 통한 서비스 비용 절감
- 머신 효율성 향상과 긴 사용 기간
- 완벽한 크레마, 풍부한 아로마, 황홀한 풍미를 제공하는 커피
- 최적화된 커피 음용과 에너지 비용 절감
- JURA 커피 머신을 위한 맞춤형 필터링



필터 카트리지 JURA	F2300
전체 시스템 높이(mm)	410
정수 필터 높이(mm)	360
필터 카트리지 지름(mm)	136
무게(kg)	3.2
용량(l), 10°dH	max. 2335



Technical data 01

메뉴 / 유라 테크놀로지 스탠다드 / 오퍼레이팅&프로그래밍 / 에너지 스탠다드

		GIGA X8c G2	GIGA X3c G2	
메뉴	하루권장 추출 잔 수	200잔	150잔	
	메뉴	블랙 커피 + 밀크 베리메이션 커피	블랙 커피 + 밀크 베리메이션 커피	
유라 테크놀로지 스탠다드	제조 가능 메뉴 수	32	32	
	프리 브루잉 아로마 시스템 (I.P.B.A.S.®)	o	o	
	인개 분사 추출 시스템 (P.E.P.®)	o	o	
	원터치 바이패스	온수 바이패스/정수바이패스	온수 바이패스	
	원터치 밀크메뉴 추출	o	o	
	가변식 브루잉 유닛	VC 탑재 브루잉 유닛 5-16g	VC 탑재 브루잉 유닛 5-16g	
	그라인더	세라믹 디스크 그라인더	세라믹 디스크 그라인더	
	스테인레스 써모 블록 히팅	2	2	
	분쇄 원두 투입구	x	x	
	아로마 보존 커버	x	x	
	펌프	2	2	
	자동 린스, 세척, 석회질 제거 프로그램 내장	o	o	
	TÜV 라인란드 위생 인증	o	o	
	워터 필터	외부 필터	외부 필터	
	프로그램조절 키	터치, 로터리	터치, 로터리	
	유라 앱 (J.O.E.) 호환	o	o	
	로터리 스위치	o	o	
	디스플레이	컬러 터치 스크린	컬러 터치 스크린	
	나만의 메뉴 저장/복사	o	o	
	온수 추출량 조절 (ml)	o	o	
오퍼레이팅&프로그래밍	커피 농도 조절 (단계)	10	10	
	우유 추출량 조절 (초)	o	o	
	우유/우유폼 온도 조절 (단계)	10	10	
	커피 온도 조절 (단계)	3	3	
	커피 추출량 조절 (ml)	15-290ml	15-290ml	
	온수 온도 조절 (단계)	3	3	
	데일리 사용 기록 리셋 기능	o	o	
	인퓨전 시스템 On/Off 기능	o	o	
	에너지 스탠다드	자동 꺼짐/꺼짐 기능	o	o
		에너지 세이브 모드 (E.S.M.®)	o	o
대기전력 제로 에너지 스위치		o	o	

	X8	X6	WE8	WE6
하루권장 추출 잔 수	80잔	80잔	30잔	30잔
메뉴	블랙 커피 + 밀크 베리레이션 커피	블랙 커피	블랙 커피 + 밀크 베리레이션 커피	블랙 커피
제조 가능 메뉴 수	21	12	16	8
프리 브루잉 아로마 시스템 (I.P.B.A.S.®)	o	o	o	o
안개 분사 추출 시스템 (P.E.P.®)	o	o	o	o
원터치 바이패스	x	x	x	x
원터치 밀크메뉴 추출	o	x	o	x
가변식 브루잉 유닛	VC 탑재 브루잉 유닛 5-16g	VC 탑재 브루잉 유닛 5-16g	VC 탑재 브루잉 유닛 5-16g	VC 탑재 브루잉 유닛 5-16g
그라인더	프로페셔널 아로마 그라인더	프로페셔널 아로마 그라인더	프로페셔널 아로마 그라인더	프로페셔널 아로마 그라인더
스테인리스 써모 블록 히팅	2	1	1	1
분쇄 원두 투입구	x	x	o	x
아로마 보존 커버	o	o	o	o
펌프	1	1	1	1
자동 린스, 세척, 석회질 제거 프로그램 내장	o	o	o	o
TÜV 라인란드 위생 인증	o	o	o	o
워터 필터	클라리스 스마트	클라리스 스마트	클라리스 스마트	클라리스 스마트
프로그램조절 키	버튼, 스위치	버튼, 스위치	버튼, 스위치	버튼, 스위치
유라 앱 (J.O.E.) 호환	o	o	o	o
로터리 스위치	x	x	x	x
디스플레이	TFT컬러	TFT컬러	TFT컬러	TFT컬러
나만의 메뉴 저장/복사	x	x	x	x
온수 추출량 조절 (ml)	o	o	o	o
커피 농도 조절 (단계)	10	10	8	8
우유 추출량 조절 (초)	o	x	x	x
우유/우유폼 온도 조절 (단계)	10	x	x	x
커피 온도 조절 (단계)	2	3	2	2
커피 추출량 조절 (ml)	15-246ml	15-244ml	15-242ml	15-240ml
온수 온도 조절 (단계)	3	3	3	3
데일리 사용 기록 리셋 기능	o	o	o	o
인퓨전 시스템 On/Off 기능	x	x	x	x
자동 켜짐/꺼짐 기능	o	o	o	o
에너지 세이브 모드 (E.S.M.®)	o	o	o	x
대기전력 제로 에너지 스위치	o	o	o	x

Technical data 02 특장점 / 하이진 스탠다드 / 디자인 / 치수 및 전기적 사양

		GIGA X8c G2	GIGA X3c G2
특장점	그라인더 자동 조절 기능 (A.G.A)	o	o
	콕핏	o	o
	약세서리 와이파이 연결	x	x
	와이파이 or 스마트 커넥트 포함	x	x
	원두 블렌딩 비율 설정	o	x
	원두 모니터링 광센서	o	o
	원터치 라떼/카푸치노 전환 추출 시스템	o	o
	스피드 추출 시스템	o	o
	드립 트레이 비율 알림	o	o
	버큘 클린 시스템(잔여물 진공 청소 시스템, VC)	o	o
하이진 스탠다드	파인폴 테크놀러지	o	o
	원터치 밀크 시스템 자동 세척	o	o
	스마트 정수관리 시스템 (I.W.S.®)	x	x
	클라리스 프로 스마트 필터	x	x
디자인	커피 추출구/물탱크 조명	o	o
	사운드 디자인 (저소음)	x	x
치수 및 전기적 사양	커피 추출구 높이 조절	70-159 mm	70-159 mm
	온수 추출구 높이 조절	69-165 mm	69-165 mm
	우유 추출구 높이 조절	x	x
	물통 용량	x	x
	원두통 용량	2 x 650 g	1kg
	커피 찌꺼기통 용량 (추출 횟수)	40	40
	케이블 길이	1,1m	1,1m
	정격전압	220V/60Hz/2450W	220V/60Hz/2200W
	직수 연결	직수 전용 (G 3/4")	직수 전용 (G 3/4")
	대기 전력	0.5 Watt 이하	0.5 Watt 이하
	크기 (WxHxD, cm)	32 x 56.5 x 49.7 cm	32 x 56.5 x 49.7 cm
	무게 (kg)	19 kg	19 kg
	제조 국가	스위스	스위스
	커피 펍 대용량 설정	o	o

	X8	X6	WE8	WE6
그라인더 자동 조절 기능 (A.G.A)	x	x	x	x
콕핏	o	o	o	o
약세서리 와이파이 연결	x	x	x	x
와이파이 or 스마트 커넥트 포함	o (스마트 커넥트)	o (스마트 커넥트)	x	x
원두 모니터링 광센서	x	x	x	x
광센서 그라인더	o	o	x	x
원터치 라떼/카푸치노 전환 추출 시스템	o	x	x	x
스피드 추출 시스템	x	x	x	x
드립 트레이 비움 알림	o	o	o	o
버큘 클린 시스템(잔여물 진공 청소 시스템, VC)	o	o	o	o
파인폼 테크놀로지	o	x	o	x
원터치 밀크 시스템 자동 세척	o	x	o	x
스마트 정수관리 시스템(L.W.S.®)	o	o	x	o
클라리스 프로 스마트 필터	클라리스 프로 스마트 / 클라리스 스마트 맥시	클라리스 프로 스마트 / 클라리스 스마트 맥시	클라리스 프로 스마트 / 클라리스 스마트	클라리스 프로 스마트 / 클라리스 스마트
커피 추출구/물탱크 조명	o	o	o	x
사운드 디자인 (저소음)	o	o	x	o
커피 추출구 높이 조절	65-153 mm	65-153 mm	x	x
온수 추출구 높이 조절	x	x	107 - 153 mm	x
우유 추출구 높이 조절	x	x	107 - 153 mm	x
물통 용량	5L	5L	3L	3L
원두통 용량	500 g	500 g	500 g	500 g
커피 찌꺼기통 용량 (추출 횟수)	40	40	25	25
케이블 길이	1,2m	1,2m	1,1m	1,1m
정격전압	220V/60Hz/1330W	220V/60Hz/1330W	220V/60Hz/1330W	220V/60Hz/1330W
직수 연결	옵션 (직수 연결 가능)	옵션 (직수 연결 가능)	x	x
대기 전력	0.5 Watt 이하	0.5 Watt 이하	0 Watt	0 Watt
크기 (WxHxD, cm)	37.3 x 47 x 46.1 cm	37.3 x 47 x 46.1 cm	29.5 x 41.9 x 44.4 cm	29.5 x 41.9 x 44.4 cm
무게 (kg)	14 kg	14 kg	10 kg	10 kg
제조 국가	스위스	스위스	포르투갈	포르투갈
커피 펍 대용량 설정	o	o	x	x

유라 용어 설명

알고 마시면 더 맛있는 커피. 어려운 용어를 한번에 확인하세요.

▪ 프리 브루잉 아로마 시스템 (사전 원두 불림 기능, I.P.B.A.S[©])

풍부한 아로마를 위해 커피를 추출하기 전 분쇄된 원두를 미리 촉촉하게 적셔 불러주는 기술로, 커피 추출 시 본연의 맛을 모두 끌어내고 추출 시간을 최적화합니다.

▪ 안개 분사 추출 시스템 (P.E.P.[®])

안개 분사 추출 시스템 P.E.P.[®]은 유라만의 차별화된 기술로, 에스프레소와 같이 적은 양의 커피를 추출할 때 적용됩니다. 분쇄된 원두에 뜨거운 물을 짧은 간격으로 강력하게 분사하는 방식으로, 추출 시간을 최적화하고 적은 양의 커피에서도 전문 바리스타가 만든 것처럼 최상의 아로마와 뛰어난 풍미를 가진 커피를 완성합니다.

▪ 온수 바이패스

고가 상업용 커피머신에 주로 적용되는 기술로, 커피 추출 후 원두 입자를 거치지 않은 물을 추가로 추출하여 커피의 잡미가 없고 깔끔한 아메리카노를 즐길 수 있습니다. 물의 양을 정확하게 설정할 수 있어 원하는 레시피 그대로의 커피를 만들 수 있습니다.

▪ 정수 바이패스

바이패스 사용시 뜨거운 물이 아닌 정수를 이용하여, 아이스 커피를 만들 때 편리하게 이용할 수 있습니다.

▪ 원터치 추출

밀크 베리에이션 메뉴를 원터치 방식으로 간편하게 추출 가능한 기능입니다.

▪ 가변식 브루잉 챔버 (Variable brewing chamber, 5-16g)

유라의 커피 추출 유닛은 스탠다드 유닛(6-10g (±2g) 및 프로페셔널 유닛(5-16g (±2g))으로 구분되며, 기계 별로 상이하게 적용되어 있습니다.

▪ 그라인더

전자동 커피머신에서 원두를 분쇄해주는 부품으로서, 커피머신의 성능에 영향을 끼치는 중요한 부분입니다.

- **프로페셔널 아로마 그라인더**: 기존 대비 12.2% 더 풍부한 아로마를 제공하며, 섬세한 조절을 통해 높은 분쇄 품질을 일관성 있게 유지하는 것이 특징입니다. 새롭게 고안된 완벽한 그라인더 구조는 분쇄 시 버려지는 원두량을 최소화하여 효율적으로 원두를 사용할 수 있게 합니다. 또한 사운드 디자인(Sound Design) 적용으로 소음을 낮추어 한층 더 조용하게 커피를 즐길 수 있습니다.

- **세라믹 디스크 그라인더**: 그라인더 자동 조절 기능 A.G.A.(Automatic Grinder Adjustment)이 새롭게 적용된 세라믹 디스크 그라인더는 일정 사용기간 이상 혹은 일정 사용량 이상 제품 사용 시 그라인더 마모도를 예측하여 자동으로 그라인더 분쇄도를 조절하는 기능을 가지고 있습니다. 사운드 디자인 적용으로 더 조용하고 열발생을 최소화한 스피드하고 완벽한 그라인딩을 선보입니다.

▪ 스테인레스 써모 블록 히팅

써모블록 히팅 시스템 기술을 적용해 커피 추출 시 물이 빠르게 가열되고 온도가 일정하게 유지되어 더욱 진한 맛과 깊은 풍미의 에스프레소를 즐길 수 있습니다.

▪ 아로마 보존 커버

원두 통 커버에 원두의 산화를 방지하고 원두향을 보존해주는 고무패킹이 부착되어 아로마 보존도를 높여줍니다.

▪ 펌프 (15bar)

커피 머신에서 커피를 추출하기 위해 사용되는 압력을 펌프 압력이라고 말합니다. 가장 이상적인 커피의 추출 압력은 9bar 정도이며 추출 압력이 높거나 낮으면 커피의 맛이 떨어지게 되므로 15bar 이상의 균일하고 규칙적인 보일러 펌프 압력 유지가 중요한데, OPV(과압방지밸브: Over Pressure Valve)밸브를 통해서 추출 압력을 9bar로 균일하게 유지해줍니다.

▪ TÜV 라인란드 위생 인증

유라 전자동 커피머신의 세척 시스템은 청결함과 위생에 있어 안심할 수 있도록 전세계적으로 가장 공신력 있고 취득하기 까다로운 독일 공인시험인증기관 TÜV 라인란드로부터 안전 인증을 취득하였습니다.

▪ 프로그램 조절 키

써모스볼터치, 버튼, 터치스크린, 로터리 스위치 등 프로그램을 조절할 수 있는 머신 외관의 기능을 의미합니다.

▪ 유라 앱 (J.O.E.) 호환

유라의 전용 어플리케이션으로 스마트폰 또는 태블릿에 다운 받아 나만의 스페셜티 커피를 간편하게 이용 가능합니다.

▪ 인퓨전 시스템 on/off 기능

찍을 미리 적셔주는 인퓨전 시스템의 전원을 끄면 추출 시간을 줄일 수 있습니다.

▪ 에너지 세이브 모드 (E.S.M.©)

일정 시간 이상 미사용 시 절전모드로 진입, 에너지를 효율적으로 사용합니다.

▪ 대기전력 제로 에너지 스위치

절전 스위치로 전원을 끄면 대기전력을 차단하여, 전력 소모를 최소화합니다.

▪ 그라인더 자동 조절 기능 (A.G.A)

일정 사용기간 이상 혹은 일정 사용량 이상 제품 사용 시 그라인더 마모도를 예측하여 자동으로 그라인더 분쇄도를 조절하는 기능입니다.

▪ 콕핏

커피머신의 유지 관리를 위한 정보와 이용 통계 등을 디스플레이를 통해 확인할 수 있습니다.

▪ 와이파이 / 스마트 커넥트

유라 스마트 컨트롤 앱 J.O.E. 를 이용하기 위해서는 반드시 와이파이 커넥트 혹은 스마트 커넥트가 필요합니다.

▪ 원두 블렌딩 비율 설정

두 개의 원두통에서 원두를 0:100, 25:75, 50:50, 75:25, 100:0 으로 블렌딩 가능하여 원두 배합을 취향에 맞게 즐길 수 있습니다.

▪ 원두 모니터링 광센서

커피 추출에 필요한 적정 원두량을 유지할 수 있도록 도와주는 시스템입니다.

▪ 원터치 라떼/카푸치노 전환 추출 시스템

머신이 자동 밸브의 움직임(리볼빙)을 통해 물과 공기의 혼합량을 자동으로 조절하여 라떼와 카푸치노를 원터치로 쉽게 추출할 수 있는 밀크 시스템입니다.

유라 용어 설명

알고 마시면 더 맛있는 커피. 어려운 용어를 한번에 확인하세요.

- **스피드 추출 시스템 (스피드 평션)**

유라의 상업용 머신에 특화된 바이패스 기능으로 커피 추출 후 온수를 따로 추출하는 것이 아닌, 동시에 별도의 관을 통해 에스프레소와 물을 빠른 속도로 추출해 주는 기능입니다.

- **드립 트레이 비움 알림**

드립 트레이(물받이)를 비울 때가 되면 이를 감지하여 알려주는 기능입니다.

- **버큘 클린 시스템 (잔여물 진공 청소 시스템, VC)**

커피 추출 후 커피라인에 남아 있는 물과 커피와 같은 잔여물을 흡입하여 드립 트레이로 자동 배출하는 기능입니다. 커피를 추출할 때마다 흡입 모터가 작동하여 이전 잔의 잔여물을 비워 주기 때문에 언제나 첫 잔처럼 맛있는 커피를 즐길 수 있습니다.

- **파인폼 테크놀로지 (Fine foam technology)**

유라는 밀크 프로더(Milk frother) 내부에서 공기를 주입하는 2세대 파인폼 테크놀로지(G2 Fine Foam Technology)로 라떼아트가 가능할 정도로 미세하고 부드러운 벨벳크림 밀크폼을 추출합니다.

- **원터치 우유 시스템 자동 세척**

우유가 첨가된 음료 추출 후 한번의 터치로 편리하게 우유 시스템을 자동 세척하는 기능입니다.

- **스마트 정수관리 시스템 (I.W.S.® / Intelligent Water System)**

커피 맛의 98%를 차지하는 물을 컨트롤하기 위해 유라만의 수질 관리 시스템이 적용되어 있습니다. 세계 최초로 근거리 통신 방식인 RFID 칩을 필터에 삽입하여 머신이 수질 상태를 감지하고 수질 상태를 언제나 최상의 상태로 유지합니다.

- **사운드 디자인**

유라의 저소음 설계 디자인을 의미합니다.



PROFESSIONAL



JURA KOREA

본사 (공식 수입원 HLI) 서울시 강남구 논현로 539 HLI 빌딩

유라코리아 고객센터 1644.2127

상담시간 월~토 8:30~17:30 / 점심시간 12:00~13:00 / 일·공휴일 휴무

공식 홈페이지 www.jura.co.kr

온라인 쇼핑몰 www.alacartemall.com

JURA-If you love coffee